

CATALOGUE DE PRODUITS

Production intégrée.
Optimisation spécifique des produits.
Net avantage de prix.

PALIER À PLAN DE JOINT DIAMÉTRAL



PRÉCISÉMENT
PARTOUT





CATALOGUE DE PRODUITS
PALERS À PLAN
DE JOINT DIAMÉTRAL



Toutes les informations contenues dans ce catalogue sont simplement indicatives et non contraignantes, et ne représentent qu'un extrait de nos possibilités. Par conséquent, toutes les caractéristiques (standards ou particulières) souhaitées doivent être spécifiées dans chaque commande. Bien que préparé avec le maximum de soins, ce document ne saurait engager la responsabilité de LFD qui ne pourra être recherchée pour quelque erreur ou omission qui aurait pu se glisser dans cette réalisation. © Copyright by LFD Wälzlager GmbH. Reproduction, même partielle, interdite sans autorisation expresse par écrit. 3e édition 2018.

SOMMAIRE

ROULEMENTS LFD

Rouleaux convoyeurs et de manutention	6
Production de roulements selon les standards allemands	6
Fonte à graphite lamellaire selon DIN EN 1561	7
Durée de vie élevée	7
Efficacité énergétique	8
Logistique avec des capacités de stockage à l'échelle mondiale	8
Performance et prix attractifs	9

1.0 PALIERS SNL 5.. DE LFD – GÉNÉRALITÉS

1.1 Vos options de combinaisons	13
1.2 Caractéristiques des paliers SNL de LFD	14 - 15
1.3 Portée de roulements	16 - 17
1.4 Couvercle d'obturation ASNH	18 - 19
1.5 Bagues d'arrêt FRB	18 - 19

2.0 LUBRIFICATION, CONSTRUCTION ET FIXATION

2.1 Généralités de la lubrification	22
2.2 Lubrification à la graisse	22
2.3 Construction	24
2.4 Fixation	25
2.5 Boulons de fixation et pieds de centrage	25

3.0 JOINTS

3.1 Les différents joints et leurs avantages	30
3.2 Vitesses de rotation admissibles pour joints à frottement	31
3.3 Joint à double lèvre TSN 5.. G	32
3.4 Joint en feutre TSN 5.. C	32
3.5 Joint V-Ring TSN 5.. A	32
3.6 Joint labyrinthe TSN 5.. S	33
3.7 Joint combiné Taconite TSN 5.. ND	33

4.0 INSTRUCTIONS DE MONTAGE

4.1	Palier SNL de LFD avec joints à double lèvre TSN 5.. G	36 - 37
4.2	Palier SNL de LFD avec joints en feutre TSN 5.. C	38 - 39
4.3	Palier SNL de LFD avec joints labyrinthe TSN 5.. S	40 - 41
4.4	Palier SNL de LFD avec joints V-Ring TSN 5.. A	42 - 43
4.5	Palier SNL de LFD avec joints Taconite TSN 5.. ND	44 - 45

5.0 PALIERS SNL 5.. DE LFD

5.1	Description	48
5.2	Dimensions	48 - 49
5.3	Capacités de charge	51
5.4	Graissage au montage	51

6.0 PALIERS SÉRIE S 30.. K DE LFD

6.1	Description	56
6.2	Matériau	56
6.3	Lubrification	56
6.4	Joints	56
6.5	Charges	56
6.6	Dimensions	57
6.7	Capacités de charge	59
6.8	Graissage au montage	59

7.0 PALIERS SÉRIE SD 31.. DE LFD

7.1	Description	62
7.2	Matériau	62
7.3	Lubrification	62
7.4	Joints	62
7.5	Charges	62
7.6	Dimensions	63
7.7	Capacités de charge	64
7.8	Graissage au montage	64
7.9	Construction	65

8.0 PALIERS SÉRIE SAF 5.. DE LFD

8.1	Description	68
8.2	Roulements	68
8.3	Joints	68
8.4	Lubrification	68
8.5	Dimensions	69
8.6	Capacités de charge	71
8.7	Graissage au montage	71
8.8	Dimensions des boulons de fixation et des pieds de centrage supplémentaires	72

9.0 PALIERS APPLIQUES SÉRIE 7225.. DE LFD

9.1	Description	76
9.2	Matériau	76
9.3	Lubrification	76
9.4	Joints	76
9.5	Charges	76

PALIERS APPLIQUES SÉRIE 7225.. À TROIS TROUS

9.6	Dimensions	78
9.10	Graissage au montage	78
9.11	Construction	79

PALIERS APPLIQUES SÉRIE 7225.. À QUATRE TROUS

9.9	Dimensions	80
9.10	Graissage au montage	80
9.11	Construction	81

10.0 PALIERS APPLIQUES SÉRIE TIL 5.. K DE LFD

10.1	Description	84
10.2	Matériau	84
10.3	Lubrification	84
10.4	Joints	84
10.5	Charges	84
10.6	Dimensions	85
10.7	Graissage au montage	85

ROULEMENTS LFD

ROULEAUX CONVOYEURS ET DE MANUTENTION

Le Groupe LFD est le spécialiste de la technologie des roulements pour applications mécaniques dans la manutention continue. Convoyeurs pour produits en vrac ou pour des charges isolées : nous avons les meilleures solutions pour vos exigences.

Les roulements LFD, optimisés pour l'application, relèvent tous les défis tels que les variations importantes des températures, l'humidité, la poussière, la salissure, ainsi que la réduction du niveau sonore et des vibrations. Dans la manutention, nos roulements sont utilisés précisément partout : systèmes d'entraînement, dispositifs de serrage et rouleaux porteurs, de guidage, de renvoi.



PRODUCTION DE ROULEMENTS SELON LES STANDARDS ALLEMANDS

Depuis des décennies, nous accompagnons avec succès l'industrie de la manutention et développons avec nos ingénieurs des solutions spécifiques diverses. Notre structure de production flexible nous permet de prendre directement en compte vos besoins. En étroite collaboration avec vous, nous élaborons les solutions adaptées à vos exigences, en termes de durée de vie, résistance à la corrosion, fonctionnement souple, efficacité énergétique, absence d'entretien.

Nos clients fidélisés en sont reconnaissants. Profitez de notre longue expérience et de notre expertise. La fabrication de nos roulements sur nos propres lignes de production automatisées est un gage de qualité. Pour le Groupe LFD, la gestion de la qualité selon les normes allemandes est systématique dans toutes les unités de production. Les roulements LFD sont extrêmement résistants, même dans des conditions particulièrement sévères.

FONTE À GRAPHITE LAMELLAIRE SELON DIN EN 1561

Leur teneur en graphite apporte aux paliers LFD une excellente conductibilité thermique et une forte capacité d'amortissement. Ces paliers possèdent déjà une résistance intrinsèque élevée.

Pour des sollicitations plus importantes, LFD propose des paliers en fonte sphéroïdale selon DIN EN 1563. En désulfurant le métal liquide lors de sa coulée, on obtient un graphite quasiment sphérique, nommé graphite sphéroïdal ou fonte sphéroïdale.

DURÉE DE VIE ÉLEVÉE

Les ingénieurs LFD veillent à ce que dans l'application réelle, tout se passe de manière optimale. Les critères décisifs sont étudiés, tels que la rugosité, la réduction maximale du niveau sonore lors du fonctionnement, les lubrifiants, les joints, les capacités de charge et autres.

C'est seulement en combinant les composants de manière optimisée pour l'application, qu'un roulement fonctionne de façon idéale et pour plus longtemps. Pourtant, les roulements LFD sont conçus pour couvrir un large spectre d'applications dès leur version standard. La base : les aciers de qualité supérieure, dont le degré de pureté garanti, entre autres, un taux d'utilisation et une durée de vie élevés.



EFFICACITÉ ÉNERGÉTIQUE

La super finition des pistes des roulements LFD assure une faible rugosité, donc une rotation excellente. Avec l'optimisation du jeu de fonctionnement selon l'application, la souplesse en rotation du roulement LFD est renforcée, ce qui entraîne une économie d'énergie considérable lors de l'utilisation. La perte de performance consécutive au frottement métal contre métal dans les roulements est minimisée.

LFD choisit les lubrifiants selon l'application, pour une plage de température de -20 °C à +120 °C. Le travail des lubrifiants, qui peut causer des pertes de performance dans les roulements, est également minimisé. Lors de températures élevées, des choix spécifiques doivent être faits en combinant roulements, graisses et joints appropriés.

Entre autres, la fonction du lubrifiant est d'éviter ou de minimiser le frottement métal contre métal des composants du roulement, en établissant un film séparateur. Quand les vitesses de rotation sont trop basses et que la formation du film lubrifiant

est difficile, l'utilisation d'additifs EP dans le lubrifiant aide à garder l'usure à un niveau faible, malgré les forces considérables en jeu.

LOGISTIQUE AVEC DES CAPACITÉS DE STOCKAGE À L'ÉCHELLE MONDIALE

En tant que fabricant, le Groupe LFD dispose de filiales et d'entrepôts sur tous les continents de la planète. Cela nous permet de proposer des délais de livraison réduits à nos clients.

Avec nos puissants partenaires logistiques présents dans pratiquement tous les pays, toutes les solutions logistiques imaginables peuvent être rapidement mises en œuvre de façon fiable au niveau mondial. La proximité client est notre priorité.



PERFORMANCE ET PRIX ATTRACTIFS

Avec leurs nombreux avantages, les paliers SNL de LFD permettent un grand nombre d'applications dans les secteurs les plus divers.

Les paliers LFD convainquent par leur montage sûr et précis qui contribue à minimiser son coût. La dissipation de chaleur augmentée jusqu'à 10 % prolonge non seulement la durée de vie mais réduit aussi la consommation de lubrifiants. La construction solide des paliers favorise une utilisation dans presque tous les domaines. De nombreuses variantes de joints permettent une adaptation efficace aux conditions ambiantes, afin de garantir une longue durée de vie, renforcée par la possibilité de relubrification.

En combinaison avec divers roulements de la gamme LFD, une adaptation à tout type de charge est possible. Avec ces avantages, les paliers à semelle SNL 5.., S 30.. et SD 31.., ainsi que les paliers appliqués 7225.. sont utilisés dans les mines souterraines et à ciel ouvert, la manutention, la technique d'alimentation, et l'usinage métallurgique dans le monde entier.



Secteurs

- Industrie du papier et de la cellulose
- Usinage métallurgique
- Exploitation minière et bâtiment
- Ventilateurs
- Manutention
- Systèmes de manipulation

Exigences

- Longue durée de vie
- Construction solide
- Longs intervalles de lubrification
- Option de relubrification
- Possibilité de contrôler l'état des roulements
- Sécurisation contre l'inversion des chapeaux
- Montage et démontage rapides et faciles





1.0 PALIERS SNL 5.. DE LFD – GÉNÉRALITÉS

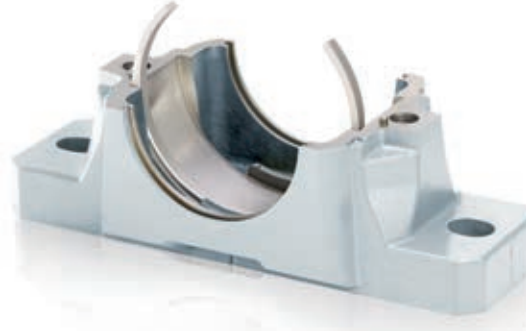
1.0

1.1 Vos options de combinaisons	13
1.2 Caractéristiques des paliers SNL de LFD	14 - 15
1.3 Portée de roulements	16 - 17
1.4 Couvercle d'obturation ASNH	18 - 19
1.5 Bagues d'arrêt FRB	18 - 19



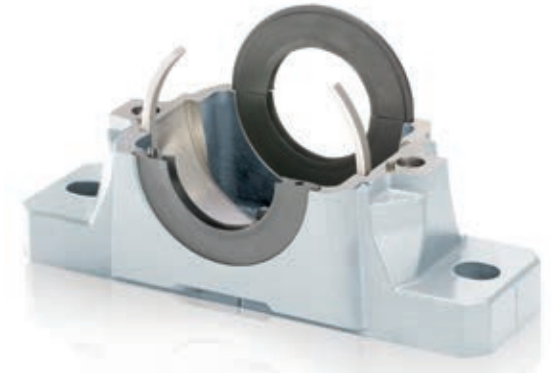
Paliers

Les paliers LFD sont exécutés principalement en fonte grise ; d'autres matières telles que la fonte à graphite sphéroïdal ou l'acier moulé sont disponibles sur demande. La gamme LFD propose toutes les séries standards.



Roulements fixes et libres

Les paliers LFD sont généralement exécutés de sorte à permettre un léger déplacement des roulements : roulements montés libres. En ajoutant une ou deux bagues serrées, comme le montre la figure, on obtient un roulement monté fixe.



Joints

Les joints suivants sont disponibles pour les paliers LFD : joints à double lèvre, joints en feutre, joints labyrinthe, joints Taconite ou couvercles d'obturation.



Roulements

Nous proposons des roulements à rotule sur billes et des roulements à rotule sur rouleaux de la gamme LFD, optimisés pour l'application. Ainsi, les défauts d'alignement et la flexion de l'arbre des portées de roulements sont-ils compensés. De nombreuses séries sont disponibles.



Éléments de fixation

Pour la fixation des roulements avec alésage conique, LFD propose des manchons de serrage et de démontage, faciles à monter, fournis avec rondelles et écrous.



Conception

En collaboration avec vous, LFD vous préconise la conception la plus adaptée à votre application.

1.1 VOS OPTIONS DE COMBINAISONS

Les paliers SNL de LFD peuvent se combiner selon vos exigences. Vous décidez ce dont vous avez besoin et choisissez la combinaison la mieux adaptée et la plus économique.

Paliers à semelle LFD

Dans leur version standard, les paliers sont exécutés en fonte grise. Si une résistance plus élevée est requise, LFD peut vous proposer des paliers de mêmes dimensions en fonte sphéroïdale.

Deux trous de fixation sont prévus en version standard, sur demande, nos paliers peuvent également être fournis avec quatre trous de fixation.

Roulements LFD

Vous pouvez choisir entre roulements à rotule sur rouleaux et roulements à rotule sur billes. En prenant en compte les vitesses de rotation, les charges, les défauts d'alignement et la flexion, le choix du roulement approprié est décisif. Veuillez consulter les fiches-produits pour les données techniques des roulements.

Si vous souhaitez un montage fixe, merci de commander le nombre de bagues d'arrêt requis. Par défaut, LFD prévoit toujours un montage libre.

Joints

Selon exigences ou consignes, vous pouvez choisir parmi les variantes de joints suivantes : joint à double lèvre, joint en feutre, joint V-Ring, joint labyrinthe et joint combiné Taconite. Pour les montages en bout d'arbre, vous avez également la possibilité d'équiper le palier avec un couvercle d'obturation.



1.2 CARACTÉRISTIQUES DES PALIERS SNL DE LFD

Grâce au système modulaire, en combinaison avec les caractéristiques du montage et les options de joints, il est possible d'optimiser l'application et d'en tirer des avantages économiques.



Construction renforcée – spécificités de la construction

Des nervures sur chaque côté entourent les trous de fixation renforçant la semelle du palier et augmentant ainsi la surface de fixation. Pour un montage sûr du palier, les boulons de fixation peuvent être préchargés, sans déformer la surface de support ou la semelle du palier. De plus, la construction SNL permet une lubrification par bain d'huile même pour des vitesses de rotation plus élevées et de longs intervalles de relubrification.



Relubrification

Les paliers SNL de LFD en version standard sont exécutés avec un trou de graissage sur le haut du palier. Selon les nécessités, il est donc possible de relubrifier le roulement avec le raccord de graissage fourni.



Dissipation de chaleur optimisée

Les nervures centrales importantes sur la semelle du palier LFD optimisent le transfert de chaleur entre le roulement et la surface de fixation. Il en résulte une dissipation de chaleur augmentée, pouvant aller jusqu'à 10 %. La réduction de la température de fonctionnement accroît ainsi la durée de vie et réduit la consommation de lubrifiant.



Sécurisation du montage

Le chapeau et la base du palier ne sont pas interchangeables. Afin que le montage puisse être effectué de manière simple et sûre, le palier est équipé de chevilles de montage, qui servent comme dispositif anti-rotation.



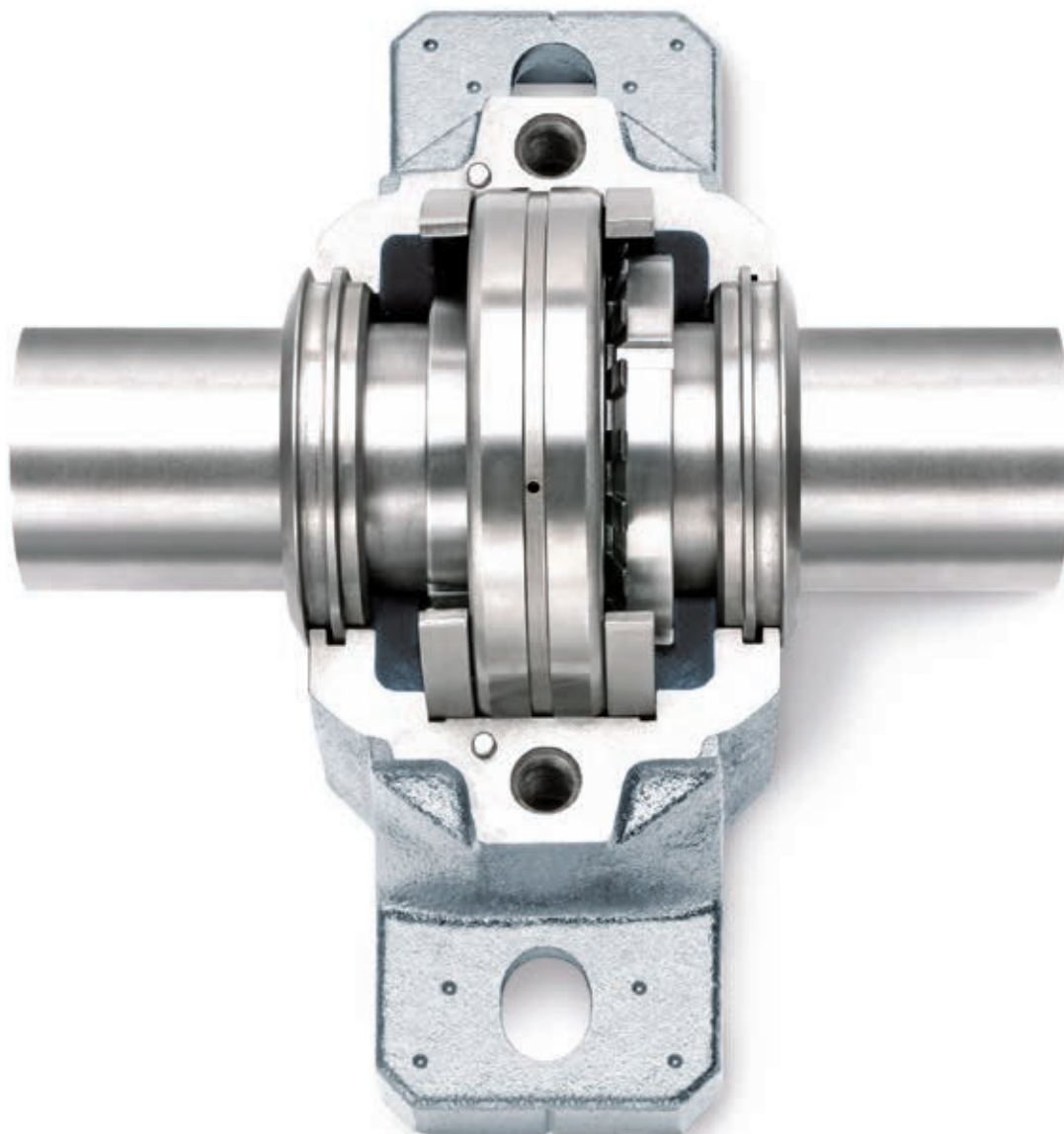
Alignement lors du montage

Grâce à une encoche perpendiculaire à l'axe de perçage, le palier SNL de LFD peut être aligné de manière rapide et précise.

Avantages :

- Cinq options de joints
- Diverses conceptions possibles de roulements
- Entretien facile
- Construction renforcée
- Résistance au serrage excessif de la vis de serrage
- Réduction de la température de fonctionnement grâce à une dissipation de chaleur augmentée
- Durée de vie augmentée
- Lubrification réduite
- Relubrification possible
- Sécurisation du montage
- Montage sûr et précis





1.3 PORTÉE DE ROULEMENTS

Portée de roulement avec manchon de serrage

Le roulement à alésage conique (suffixe K) peut être fixé sur l'arbre avec un manchon de serrage. Cependant, il faut distinguer s'il est préférable d'utiliser un arbre traversant (**fig. 1**), la solution la plus économique, ou un arbre épaulé (**fig. 2**). Pour un arbre épaulé, une bague anti-extrusion et un manchon sont nécessaires.

Portée de roulement avec manchon de démontage

Quand de fréquents montages et démontages sont nécessaires, le roulement avec manchon de démontage est avantageux. Pour cela, l'arbre doit être épaulé et un manchon est nécessaire (**fig. 3**).

Portée de roulement directe sur l'arbre

Les roulements avec une portée directe sur l'arbre sont en mesure d'absorber des charges axiales plus importantes. De surcroît, des chocs plus élevés peuvent ainsi être amortis. La tolérance de la portée cylindrique du roulement permet d'exclure l'apparition de précharges radiales lors du montage. Pour cela, l'arbre doit être épaulé et un manchon utilisé (**fig. 4**).

Figure 1 : Roulement avec manchon de serrage sur arbre traversant

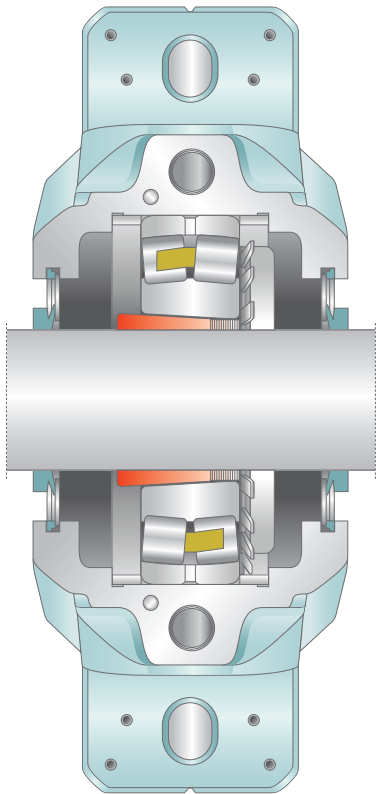


Figure 2 : Roulement avec manchon de serrage sur arbre épaulé

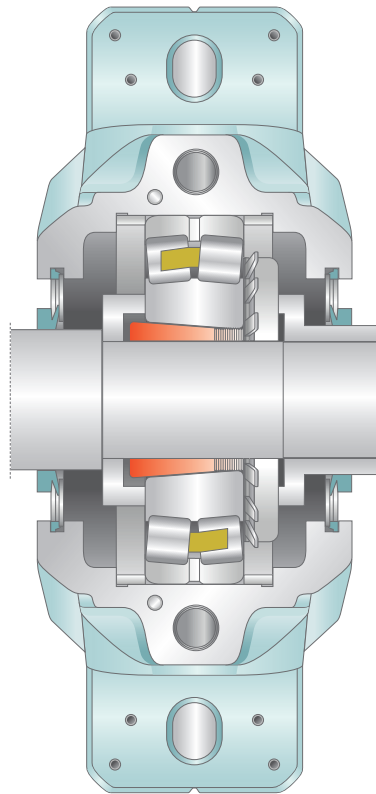


Figure 3 : Roulement avec manchon de démontage sur arbre épaulé

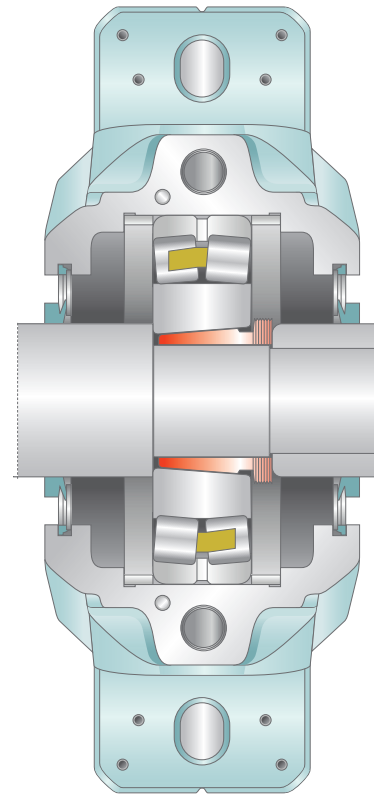
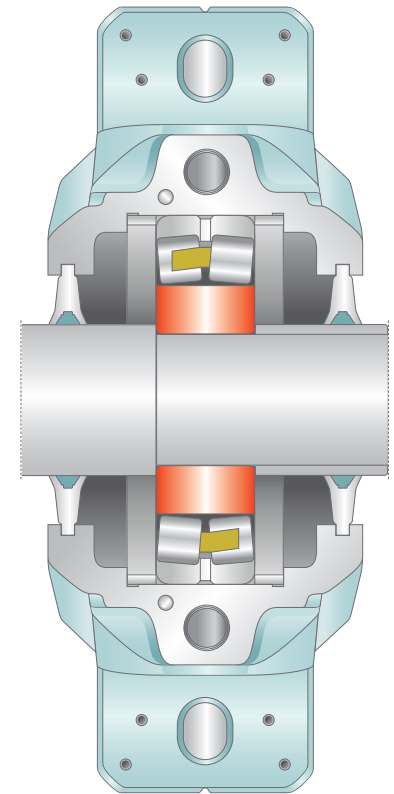


Figure 4 : Portée de roulement directe sur arbre épaulé



1.4 COUVERCLE D'OBTURATION ASNH

Les paliers SNL de LFD peuvent être équipés, en bout d'arbre, d'un couvercle d'obturation ASNH en matière plastique. Ce couvercle est inséré dans le palier à la place d'un joint (**fig. 5**). La matière plastique est adaptée aux températures de fonctionnement jusqu'à 100 °C maximum. Pour des températures plus élevées, un couvercle en tôle d'acier doit être utilisé. Le couvercle est à employer avec un cordon rond correspondant, adapté à des températures plus élevées. Les dimensions des rainures de joints sont listées dans le **tableau 1**.

1.5 BAGUES D'ARRÊT FRB

Les paliers SNL de LFD sont généralement conçus pour un montage libre et pour qu'un déplacement soit possible. Si un montage fixe est souhaité, des bagues d'arrêt FRB doivent être insérées sur les deux côtés (**fig. 6**).

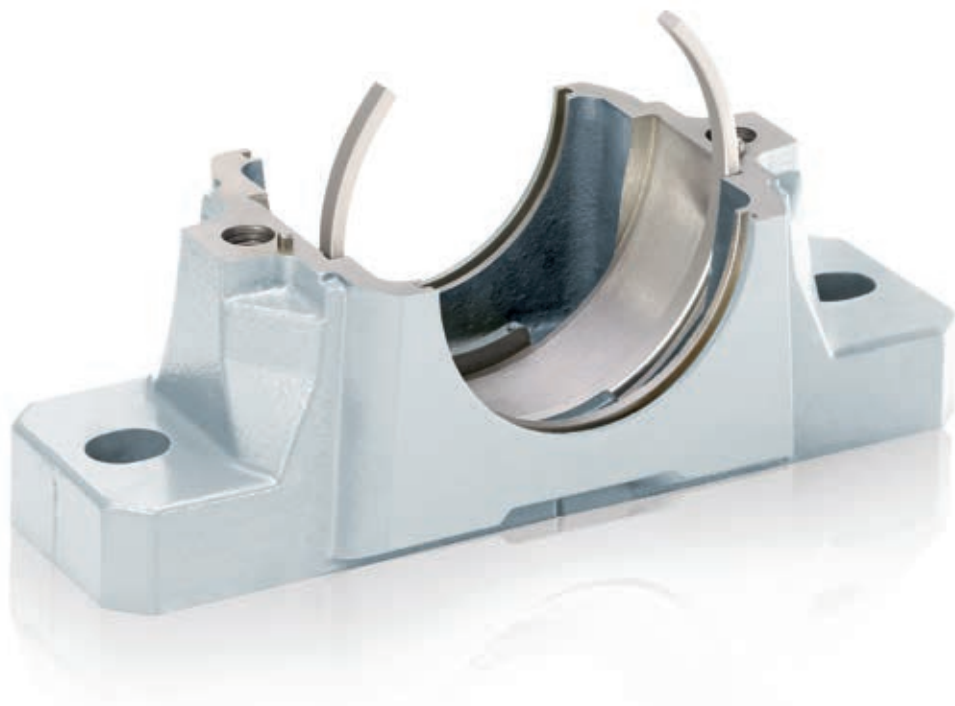


Tableau 1 : Dimensions des rainures du palier

Palier	Dimensions			Palier	Dimensions		
Désignation	A ₁	A ₂	A ₃	Désignation	A ₁	A ₂	A ₃
	mm				mm		
SNL 508	5	51,5	59,5	SNL 518	5	102,5	111,0
SNL 509	5	56,5	64,5	SNL 519	6	131,0	141,0
SNL 510	5	62,0	70,5	SNL 520	6	137,5	147,5
SNL 511	5	67,0	75,5	SNL 522	6	147,5	157,5
SNL 512	5	72,0	80,5	SNL 524	6	157,5	167,5
SNL 513	5	77,0	85,5	SNL 526	6	167,5	177,5
SNL 515	5	87,0	95,5	SNL 528	6	177,5	187,5
SNL 516	5	92,5	101,0	SNL 530	6	192,5	202,5
SNL 517	5	97,5	106,0	SNL 532	6	202,5	212,5

Figure 5 : Palier avec couvercle d'obturation ASNH

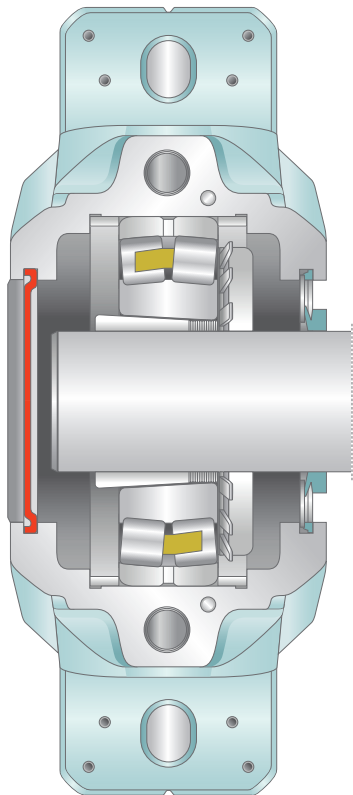
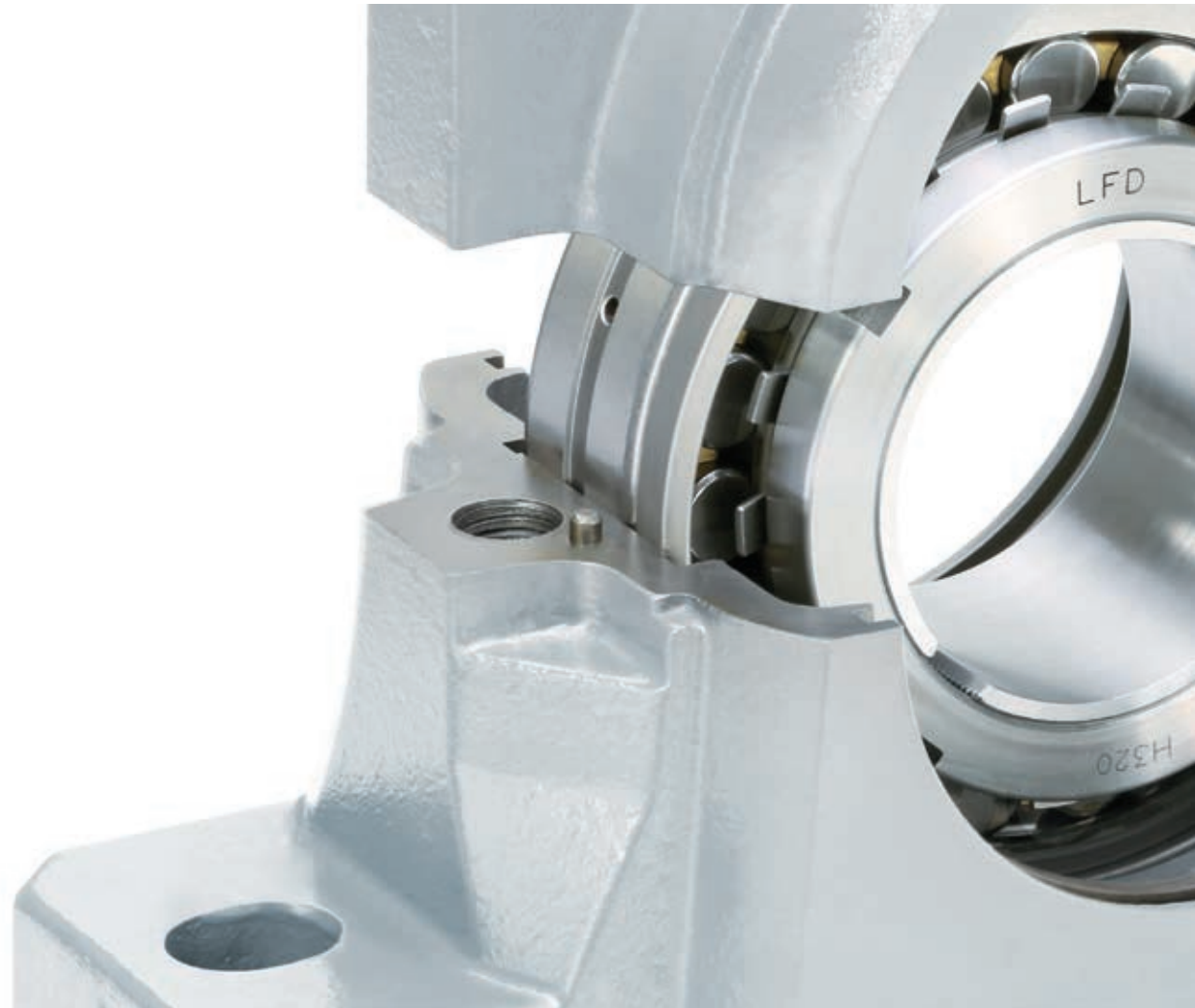
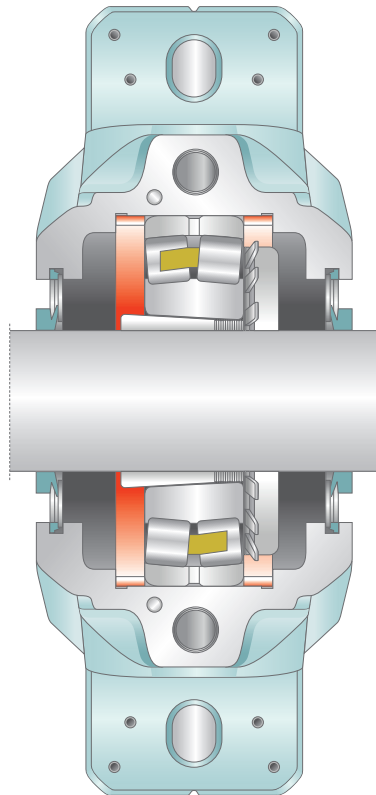


Figure 6 : Palier avec bague d'arrêt FRB





2.0

2.0 LUBRIFICATION, CONSTRUCTION ET FIXATION

2.1 Généralités de la lubrification	22
2.2 Lubrification à la graisse	22
2.3 Construction	24
2.4 Fixation	25
2.5 Boulons de fixation et pieds de centrage	25

2.1 GÉNÉRALITÉS DE LA LUBRIFICATION

La construction des paliers SNL de LFD permet la lubrification à la graisse et à l'huile des roulements incorporés. De manière générale, la lubrification à la graisse est recommandée.

Les conditions de fonctionnement déterminent le choix du lubrifiant. À cette fin, il est important de respecter les recommandations du lubrifiant concerné.

LFD préconise pour ses paliers la lubrification à la graisse. En règle générale, un premier remplissage correct garantit la lubrification pour une durée allant jusqu'à la première inspection de routine.

2.2 LUBRIFICATION À LA GRAISSE

Généralement, la quantité de graisse introduite lors du montage ou suite à une inspection assure une lubrification correcte jusqu'au contrôle suivant. Parfois, des conditions de fonctionnement particulières, comme par ex. vitesses de rotation, températures de fonctionnement ou sollicitations élevées, exigent des relubrifications plus fréquentes.

Pour cela, il est possible de relubrifier le palier par sa partie supérieure. Le raccord de graissage AH 1/8-27 PT, joint à la livraison du palier, permet la relubrification selon les nécessités. Des pointeaux de marquage supplémentaires (flèches vertes – fig. 11 p. 24) indiquent les positions de potentiels points de lubrification additionnels (**fig. 11 – p. 24**).

Les produits LFD permettent de relubrifier les paliers et – si nécessaire – les points d'étanchéité. Pour cela, des pointeaux de marquage sont appliqués au milieu du côté extérieur (flèches rouges – **fig. 11 p. 24**).

L'approvisionnement correct en lubrifiant du palier dépend de l'exécution choisie :

- Pour la version avec couvercle d'obturation, le côté du palier où le couvercle est installé doit être choisi (**fig. 9**).

- Pour la version avec manchon de serrage, c'est toujours le dos du manchon qui doit être utilisé (**fig. 8**).
- Quand il s'agit de roulements LFD dotés d'une rainure extérieure de graissage et de trous de lubrification (désignations W20, W26, W33,...), le palier est à lubrifier directement par la bague extérieure (**fig. 7**).

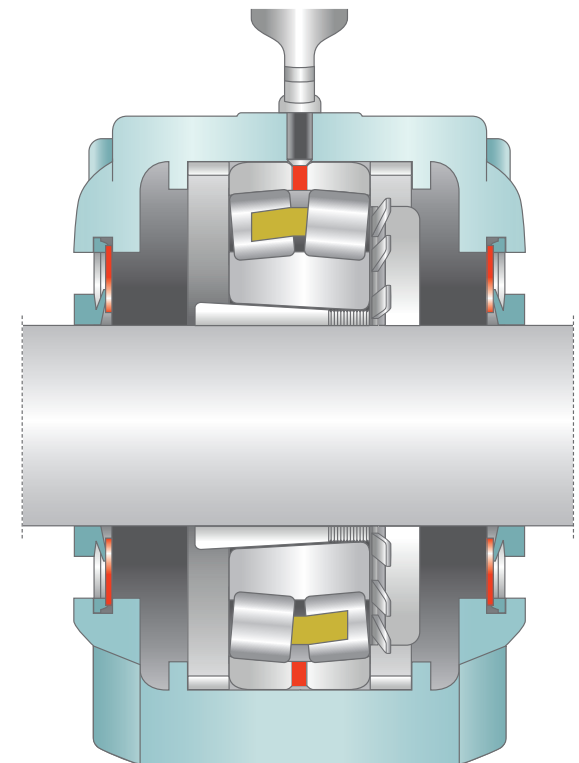


Figure 7 : Lubrification des roulements par la rainure centrale

Avvertissement :

Lors de l'utilisation des joints à double lèvre TSN 5.. G et des joints en feutre TSN 5.. C, le joint empêche le lubrifiant superflu de passer par le boîtier, ce qui peut occasionner une surchauffe et ainsi une défaillance prématurée du palier. Si les conditions de fonctionnement nécessitent une relubrification fréquente, l'installation d'un orifice d'évacuation (voir **fig. 10**) est recommandée, afin que l'excédent sorte. Pour les joints à double lèvre, il faut prendre en compte le fait que des vitesses périphériques trop élevées détruisent les lèvres d'étanchéité par la surchauffe.

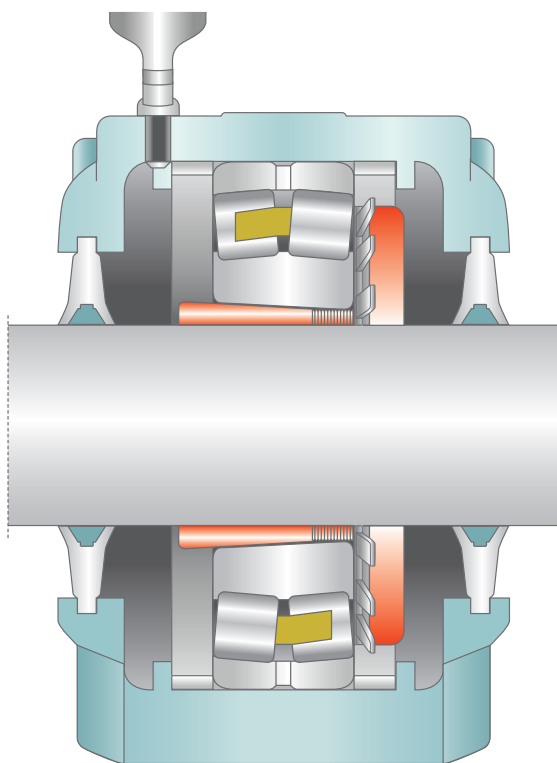


Figure 8 : Lubrification des roulements avec manchon de serrage

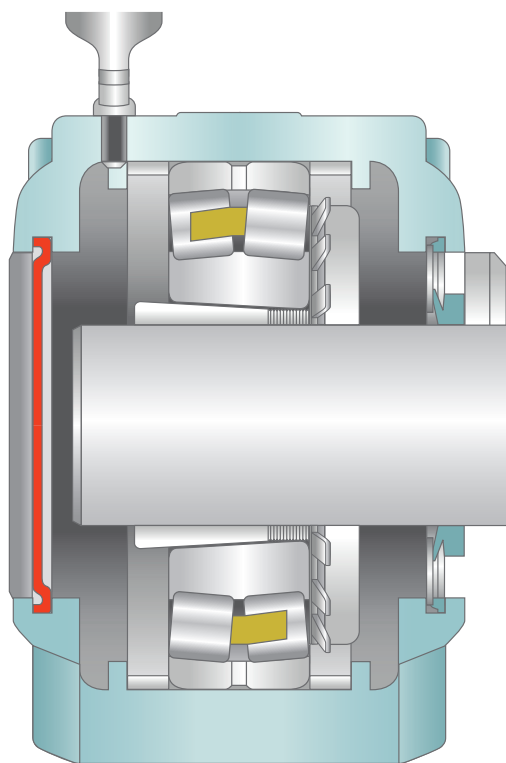


Figure 9 : Lubrification des roulements avec couvercle d'obturation

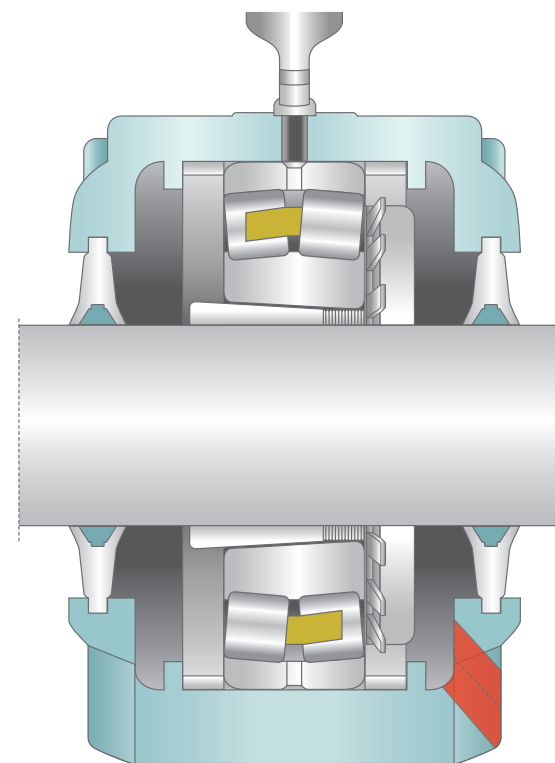


Figure 10 : Orifice d'évacuation

2.3 CONSTRUCTION

Les roulements LFD et les paliers SNL de LFD sont conçus pour une longue durée de vie, à condition que certains points soient respectés :

Afin de garantir un fonctionnement sûr et pérenne, le montage est à effectuer par un personnel qualifié, de préférence disposant d'une certaine expérience avec les roulements et les paliers. Seuls des outils permettant un montage adéquat doivent être utilisés. La surface d'appui est à préparer de sorte que la rugosité de surface Ra soit inférieure à 12,5 µm.

Selon le roulement utilisé, le couple de serrage doit être validé pour ne pas trop limiter le jeu radial du roulement. Afin de s'assurer que le roulement dispose d'un jeu radial suffisant, un contrôle avec des jeux de cales d'épaisseur peut être fait. Souvent, il suffit de tourner le roulement lors du montage ; si une résistance légère surgit, la portée du roulement sera suffisamment fixe. Les joints doivent être préparés et montés selon la description.

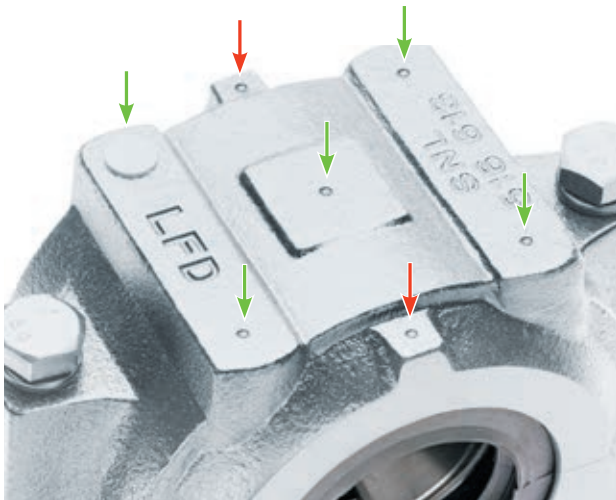
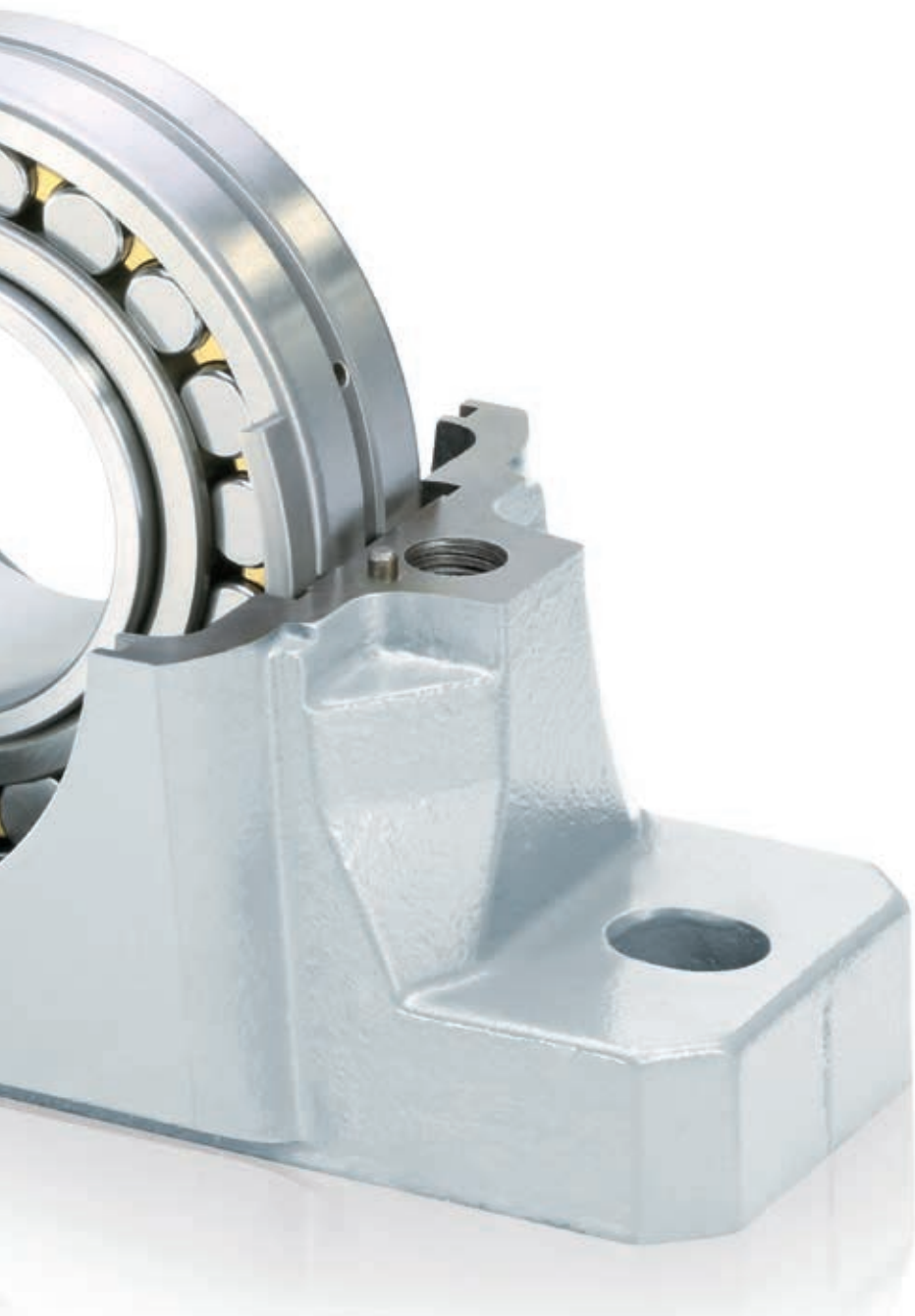


Figure 11 :

Les cinq flèches vertes indiquent les pointeaux de marquage permettant de positionner un raccord de graissage pour la lubrification du roulement.

Les deux flèches rouges signalent les pointeaux de marquage pour les raccords de graissage permettant la lubrification de la rainure d'étanchéité.





2.4 FIXATION

Les paliers SNL de LFD en version standard sont dotés de deux trous de fixation. Sur demande, les paliers peuvent aussi être livrés avec quatre trous de fixation, suffixe H4 (**tableau 2 – p. 26**).

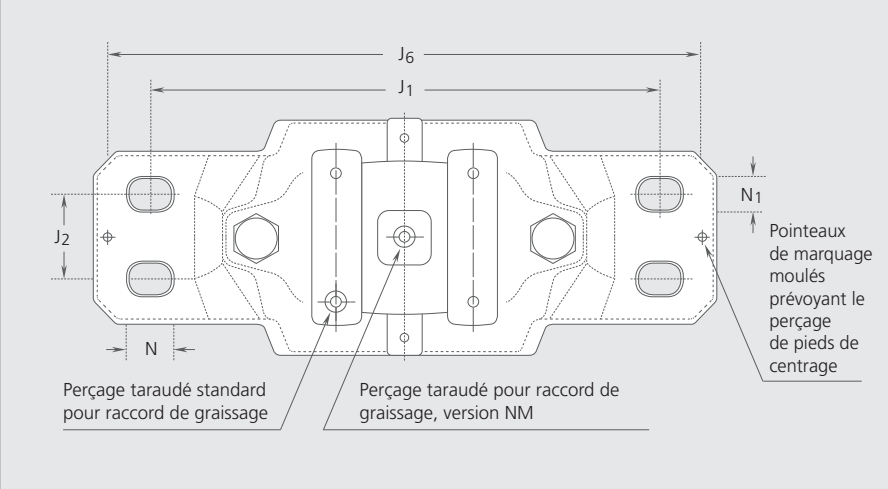
En outre, il est possible de percer des trous de fixation supplémentaires. À cet effet, des pointeaux de marquage sont apposés sur la semelle du palier. Les dimensions des trous de fixation respectifs sont listées dans le **tableau 3** de la **page 26**.



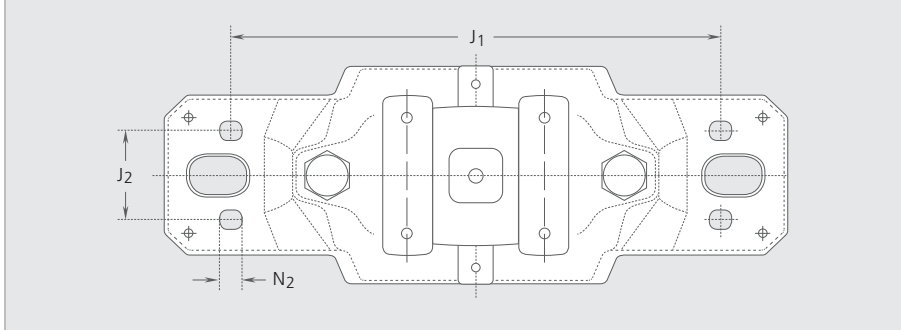
2.5 BOULONS DE FIXATION ET PIEDS DE CENTRAGE

Les boulons de fixation fournis avec les paliers SNL de LFD sont des vis à tête hexagonale selon DIN EN ISO 4014:2011 de la classe de résistance 8.8. S'il convient d'utiliser des vis d'une classe de résistance plus élevée, comme par exemple 10.9, le choix est à déterminer au cas par cas.

Quand les charges agissent dans d'autres directions que verticalement sur la surface d'appui – celle admise – des pieds de centrage peuvent être fixés sur la surface de support. Les alésages pour les pieds de centrage à utiliser sont listés dans le **tableau 4** de la **page 27**.

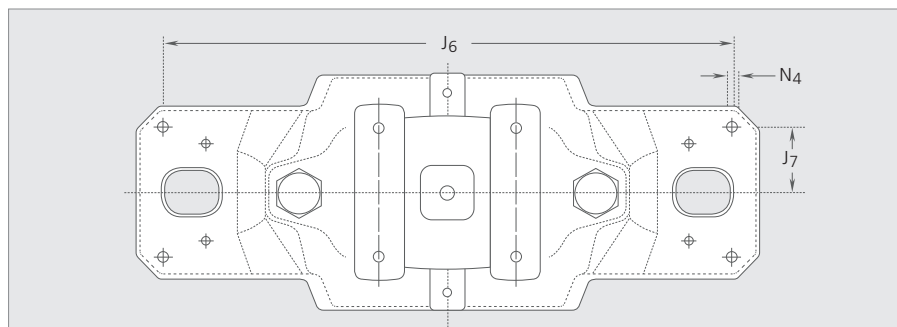
Tableau 2 : Dimensions des trous de boulon H4 précommandés


Palier	Dimensions					
	Désignation	N [mm]	N ₁ [mm]	J ₁ [mm]	J ₂ [mm]	J ₆ [mm]
SNL 511 H4		20	15	210	35	234
SNL 513 H4		20	15	230	40	252
SNL 515 H4		20	15	230	40	257
SNL 516 H4		24	18	260	50	288
SNL 517 H4		24	18	260	50	292
SNL 518 H4		24	18	290	50	317
SNL 520 H4		24	18	320	60	348
SNL 522 H4		24	18	350	70	378
SNL 524 H4		24	18	350	70	378
SNL 526 H4		28	22	380	70	414
SNL 528 H4		32	26	420	80	458
SNL 530 H4		32	26	450	90	486
SNL 532 H4		32	26	470	90	506

Tableau 3 : Dimensions pour trous filetés pour vis supplémentaires


Palier	Dimensions			Taille de vis concordante	
	Désignation	J ₁ [mm]	J ₂ [mm]		N ₂ [mm]
SNL 508		160	34	11	M 10
SNL 509		160	34	11	M 10
SNL 510		160	34	11	M 10
SNL 511		200	40	14	M 12
SNL 512		200	40	14	M 12
SNL 513		220	48	14	M 12
SNL 515		220	48	14	M 12
SNL 516		252	52	18	M 16
SNL 517		252	52	18	M 16
SNL 518		280	58	18	M 16
SNL 519		280	58	18	M 16
SNL 520		300	66	18	M 16
SNL 522		320	74	18	M 16
SNL 524		330	74	18	M 16
SNL 526		370	80	22	M 20
SNL 528		400	92	26	M 24
SNL 530		430	100	26	M 24
SNL 532		450	100	26	M 24

Tableau 4 : Dimensions pour pieds de centrage



Palier	Dimensions		
	Désignation	J ₆ [mm]	J ₇ [mm]
SNL 508	188	22	6
SNL 509	188	22	6
SNL 510	188	22	6
SNL 511	234	24,5	8
SNL 512	234	27	8
SNL 513	252	29	8
SNL 515	257	29	8
SNL 516	288	33	8
SNL 517	292	33	8
SNL 518	317	35	8
SNL 519	317	35	8
SNL 520	348	39	8
SNL 522	378	44	8
SNL 524	378	44	8
SNL 526	414	46	12
SNL 528	458	54	12
SNL 530	486	58	12
SNL 532	506	58	12





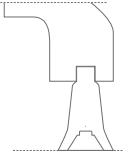
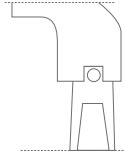
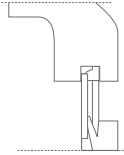
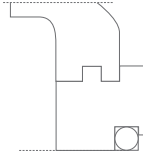
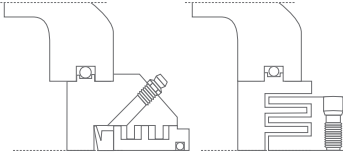
3.0 JOINTS

3.0

3.1	Les différents joints et leurs avantages	30
3.2	Vitesses de rotation admissibles pour joints à frottement	31
3.3	Joint à double lèvre TSN 5.. G	32
3.4	Joint en feutre TSN 5.. C	32
3.5	Joint V-Ring TSN 5.. A	32
3.6	Joint labyrinthe TSN 5.. S	33
3.7	Joint combiné Taconite TSN 5.. ND	33

3.1 LES DIFFÉRENTS JOINTS ET LEURS AVANTAGES

Tableau 5 :

	Joint à double lèvres TSN 5.. G	Joint en feutre TSN 5.. C	Joint V-Ring TSN 5.. A	Joint labyrinthe TSN 5.. S	Joint combiné Taconite TSN 5.. ND
Caractéristiques					
Température de fonctionnement en °C	de -40 à +100	de -40 à +100	de -40 à +100	de -50 à +200	de -40 à +100
Vitesse périphérique en m/s	jusqu'à 8	jusqu'à 4	jusqu'à 7, au delà : seulement avec support axial du joint V-Ring	bon pour vitesses périphériques élevées	bon pour vitesses périphériques élevées
Compensation des défauts d'alignement en degrés	de 0,5 à 1	jusqu'à 0,5	de 1 à 1,5	jusqu'à 0,3	jusqu'à 1
Relubrifiable	avec orifice d'évacuation	avec orifice d'évacuation	bon	bon	très bien
Paliers libres	très bien	très bien	adapté sous conditions	bon	adapté sous conditions
Paliers fixes	très bien	très bien	très bien	très bien	très bien
Apte pour assurer l'étanchéité contre :					
Poussière	très bien	bon	bon	bon	adapté sous conditions
Particules fines solides	très bien	adapté sous conditions	bon	bon	bon
Particules solides plus épaisses	bon	adapté sous conditions	adapté sous conditions	bon	bon
Particules coupantes, éclats	bon	bon	non adapté	très bien	très bien
Éclaboussures de liquides	bon	adapté sous conditions	bon	non adapté	adapté sous conditions
Exposition au soleil	bon	très bien	non adapté	très bien	très bien



3.2 VITESSES DE ROTATION ADMISSIBLES POUR ARBRES AVEC JOINTS À FROTTEMENT

TSN 5.. C et TSN 5.. G, pour températures de fonctionnement allant de -40 °C jusqu'à +100 °C



Le large choix de joints proposés pour les paliers SNL de LFD élargit considérablement leur champ d'application et prolonge leur durée de vie. LFD propose cinq types de joints différents : joints à double lèvre, joints en feutre, joints V-Ring, joints labyrinthe, et joints combinés Taconite. Les joints sont livrés en version demi-anneaux ou anneaux entiers et sont donc faciles à monter sur la base et le haut du boîtier ou directement sur l'arbre.

Pour les joints à double lèvre et les joints en feutre, il faut veiller à ce qu'il n'y ait pas dans l'application d'accumulation excessive de lubrifiant, car le joint empêcherait le lubrifiant en excédent de s'évacuer.

Les vitesses de rotation admissibles selon les joints sont listées dans le **tableau 6** (valeurs indicatives). De plus, il est important de veiller à ce que le choix des joints soit adapté aux températures de fonctionnement. Pour les températures de fonctionnement de -40 °C jusqu'à +100 °C, tout type de joint peut être utilisé. En dehors de cette plage, l'utilisation des joints labyrinthe est préconisée.

La vitesse périphérique doit également être adaptée de sorte que les lèvres des joints ne soient pas abimées. Autrement, l'emploi de joints labyrinthe est recommandé.

Les pages suivantes fournissent des informations détaillées pour chaque type de joint.

Tableau 6 :

Diamètre d'arbre [mm]	Vitesse de rotation en [min-1] sur la base des vitesses de glissement admissibles	
	4 m/s	8 m/s
35	2180	4360
40	1910	3820
45	1700	3390
50	1530	3060
55	1390	2780
60	1270	2550
65	1180	2350
70	1090	2180
75	1020	2040
80	960	1910
85	900	1800
90	850	1700
95	800	1610
100	760	1530
110	690	1390
115	660	1330
120	640	1270
125	610	1220
130	590	1180
135	570	1130
140	550	1090

3.3 JOINT À DOUBLE LÈVRE TSN 5.. G

Figure 12 : Fabriqué en polyuréthane, le joint à double lèvre a l'avantage d'une très haute élasticité et d'une résistance à l'usure. Il peut absorber des désalignements de 1° pour les arbres allant jusqu'à 100 mm, et au-delà 0,5°. Une vitesse périphérique allant jusqu'à 8 m/s est possible. Il est pourtant important de veiller à ce que les lèvres ne soient pas soumises à une température excessive.

S'il est nécessaire de relubrifier le palier, il faut contrôler qu'aucun bouchon ne se produise, car le lubrifiant excédent ne peut pas passer par le joint à double lèvre. Dans ce cas, la vitesse périphérique ne devrait pas dépasser 4 m/s ; la mise en place d'un orifice d'évacuation sur la partie inférieure du palier est également conseillée. Pour qu'un effet d'étanchéité optimal se produise, la rugosité Ra sur l'arbre devrait être inférieure à 3,2 µm.

Figure 12 : Joint à double lèvre

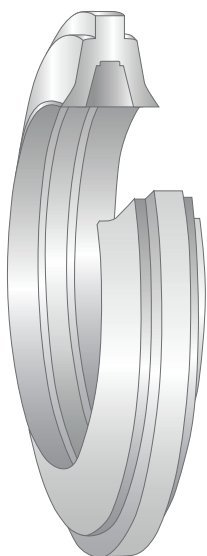
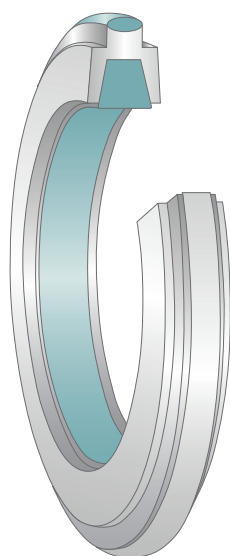


Figure 13 : Joint en feutre



3.4 JOINT EN FEUTRE TSN 5.. C

Figure 13 : Les joints en feutre sont des lanières en feutre insérées dans des demi-anneaux en aluminium. Ils peuvent absorber des désalignements d'arbre allant jusqu'à 0,5°. Lors d'une vitesse périphérique allant au delà de 4 m/s, le joint à contact devient un joint sans contact, parce qu'une petite fente se produit entre l'arbre et le joint.

Si le palier est relubrifié, il faut veiller à ce qu'il n'y ait pas d'accumulation excessive de lubrifiant dans l'application, car le lubrifiant en trop ne peut pas passer par le joint en feutre. Dans ce cas, la vitesse périphérique ne devrait pas dépasser 4 m/s ; le palier est à doter d'un orifice d'évacuation sur la partie inférieure du boîtier. Pour un effet d'étanchéité optimal, la rugosité Ra sur l'arbre devrait être inférieure à 3,2 µm. Afin d'empêcher le joint de tourner lors de vitesses périphériques élevées, un cordon rond peut être inséré dans la rainure.

3.5 JOINT V-RING TSN 5.. A

Figure 14 : Le joint V-Ring consiste en une bague en V et en une lèvre d'étanchéité vulcanisée. Il est avantageux pour des vitesses périphériques élevées, allant jusqu'à 12 m/s, ou pour des arbres sommairement traités. Sa portée fixe sur l'arbre lui permet de tourner avec. Lors de vitesses périphériques plus élevées, le joint doit être sécurisé sur l'arbre avec une bague d'appui pour ne pas se décoller (**fig. 15**). Il peut absorber des désalignements allant jusqu'à 1,5° pour les arbres de 50 mm et jusqu'à 1° pour les arbres de 150 mm. Ce type de joint est adapté pour des températures de fonctionnement allant de -40 °C jusqu'à +100 °C.

3.6 JOINT LABYRINTHE TSN 5.. S

Figure 16 : Les bagues d'étanchéité en acier sont avantageuses lorsque les conditions d'utilisation sont difficiles et les vitesses de rotation élevées. Les joints labyrinthe forment un passage étroit avec la rainure du palier et sont livrés avec des cordons ronds à placer entre l'arbre et la bague du joint. Le cordon rond assure que le joint tourne avec l'arbre.

Les défauts d'alignement d'arbres allant jusqu'à $0,3^\circ$ peuvent être absorbés. Ce type de joint est adapté pour des températures de fonctionnement allant de $-50\text{ }^\circ\text{C}$ jusqu'à $+200\text{ }^\circ\text{C}$.

Figure 14 :
Joint V-Ring

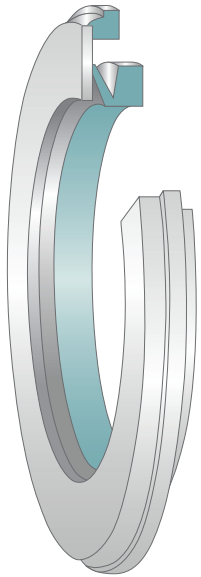


Figure 15 :
Joint V-Ring avec bague d'appui

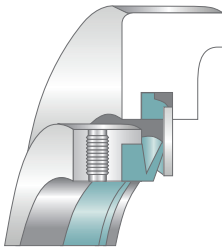


Figure 16 :
Joint labyrinthe

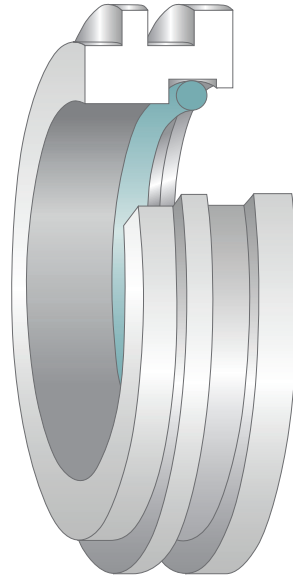


Figure 17 :
Joint combiné Taconite
avec joint labyrinthe radial

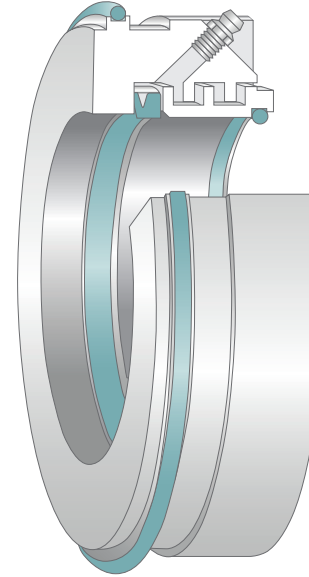
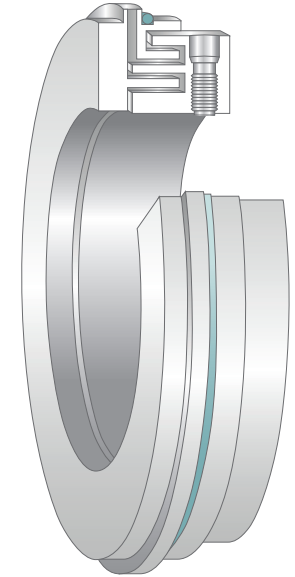


Figure 18 :
Joint combiné Taconite
avec joint labyrinthe axial



3.7 JOINT COMBINÉ TACONITE TSN 5.. ND

Figures 17 + 18 : Les joints Taconite sont des joints labyrinthe. Ils sont avantageux pour des conditions de fonctionnement très exigeantes et se prêtent également à une utilisation lors de vitesses périphériques élevées. Le joint peut être relubrifié sur la partie non tournante par un raccord de graissage.

Des vitesses périphériques allant jusqu'à 8 m/s sont admissibles ; le joint peut absorber des défauts d'alignement allant jusqu'à $0,5^\circ$. Il est adapté pour des températures de fonctionnement allant de $-40\text{ }^\circ\text{C}$ jusqu'à $+100\text{ }^\circ\text{C}$.



4.0 INSTRUCTIONS DE MONTAGE

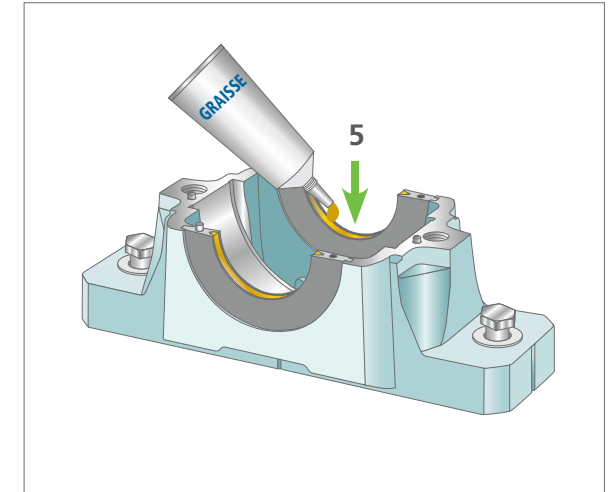
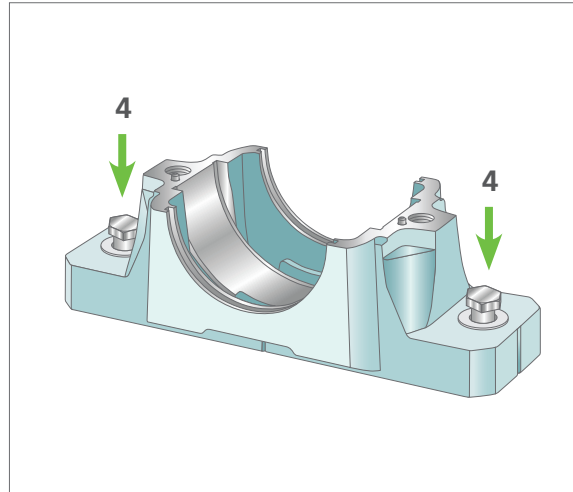
4.0

- | | | |
|-----|--|---------|
| 4.1 | Palier SNL de LFD avec joints à double lèvre TSN 5.. G | 36 - 37 |
| 4.2 | Palier SNL de LFD avec joints en feutre TSN 5.. C | 38 - 39 |
| 4.3 | Palier SNL de LFD avec joints labyrinthe TSN 5.. S | 40 - 41 |
| 4.4 | Palier SNL de LFD avec joints V-Ring TSN 5.. A | 42 - 43 |
| 4.5 | Palier SNL de LFD avec joints Taconite TSN 5.. ND | 44 - 45 |

4.1 PALIER SNL DE LFD AVEC JOINTS À DOUBLE LÈVRE TSN 5.. G

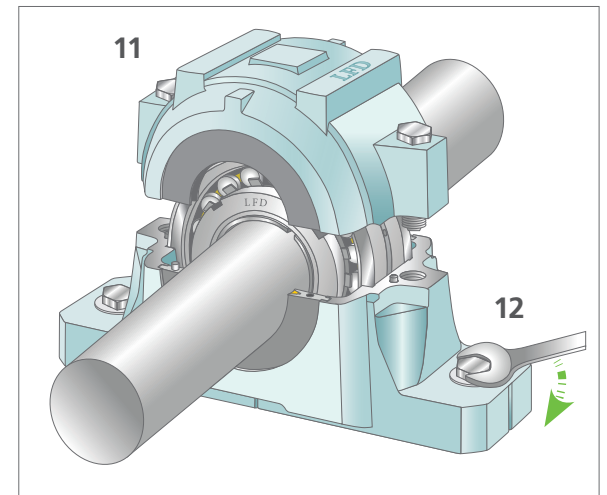
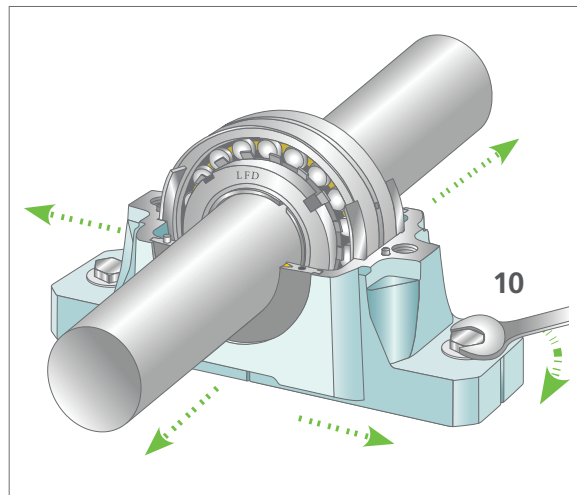
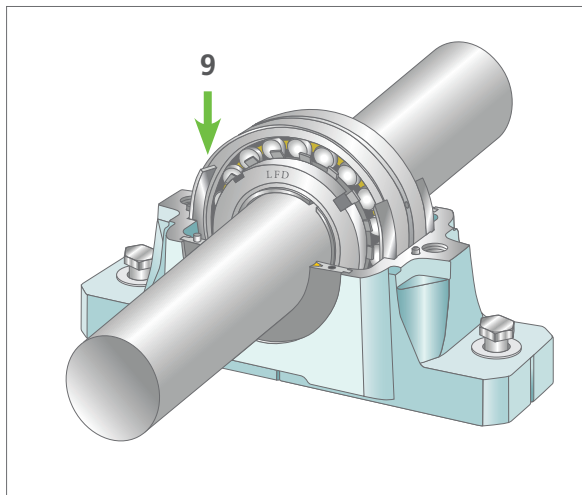
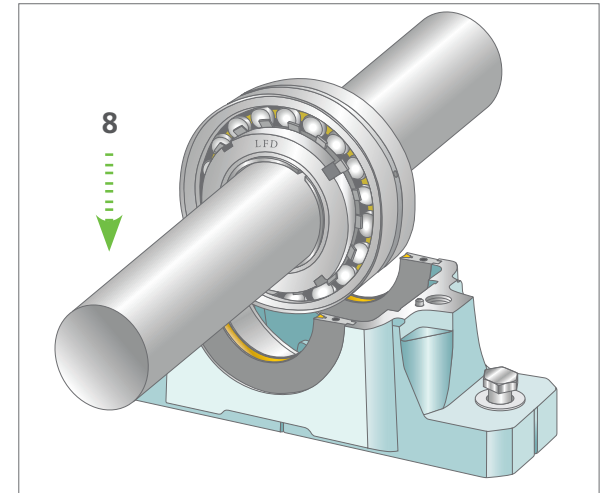
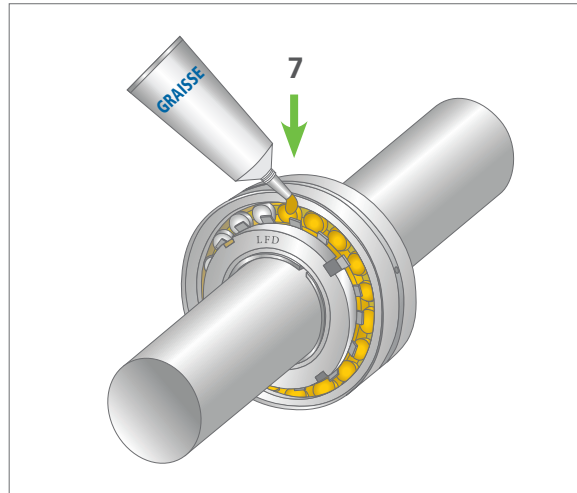
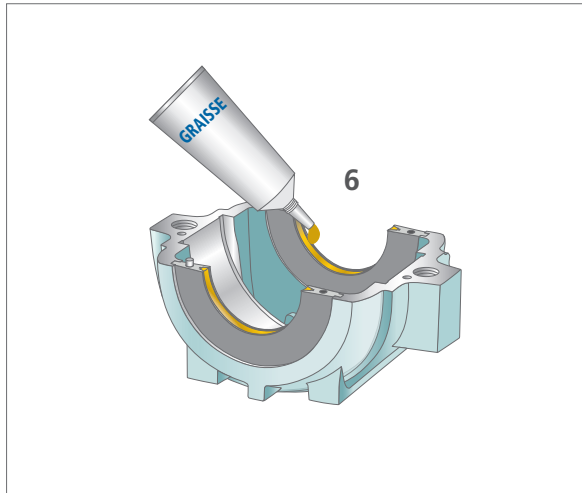
INSTRUCTIONS DE MONTAGE :

1. L'environnement de montage doit être propre ; la précision des dimensions et de la forme des portées d'arbre est à vérifier au préalable.
2. La surface d'appui doit être préparée de sorte que la rugosité Ra soit inférieure à 12,5 µm.
3. Lorsqu'il s'agit de roulements montés sur manchon de serrage, la position doit être déterminée au préalable afin que le raccord de graissage pour la relubrification sur l'arrière du manchon de serrage soit correctement positionné. En cas de couvercles d'obturation, il est conseillé de toujours placer le raccord de graissage sur le côté du couvercle. Il faut également prendre en compte le fait que le chapeau ne peut être monté sur la base que dans une seule direction.
4. La semelle du palier doit être fixée, sans serrage immédiat, sur la surface d'appui.
5. Placer les demi-joints à gauche et à droite dans la semelle et remplir l'espace entre les deux lèvres d'étanchéité de lubrifiant. En cas d'utilisation d'un couvercle d'obturation, celui-ci remplace un demi-joint dans la rainure du palier.
6. Placer les deux autres demi-joints dans le chapeau et remplir également l'espace entre les lèvres d'étanchéité de lubrifiant. En cas d'utilisation d'un couvercle d'obturation, il remplace un demi-joint dans la rainure du palier.



7. Monter le roulement directement, ou à l'aide d'un manchon de serrage, sur l'arbre. Puis, remplir le roulement avec suffisamment de lubrifiant. L'excédent de lubrifiant peut être placé dans la partie inférieure du palier.
8. Puis, placer l'arbre avec le roulement dans le palier.
9. S'il s'agit d'un montage de roulements fixes, insérer des bagues d'arrêt sur les deux côtés du roulement dans le palier.

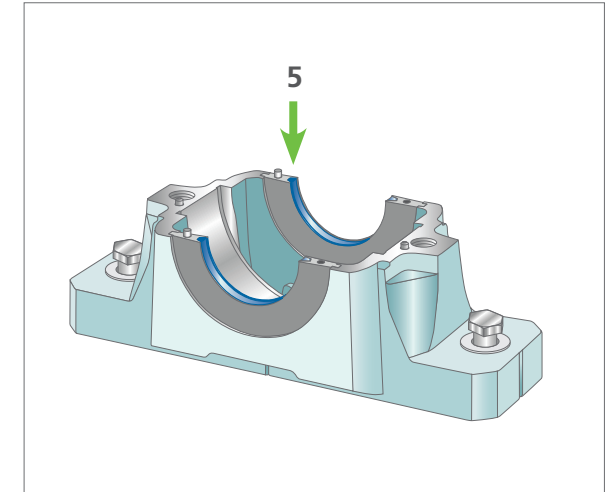
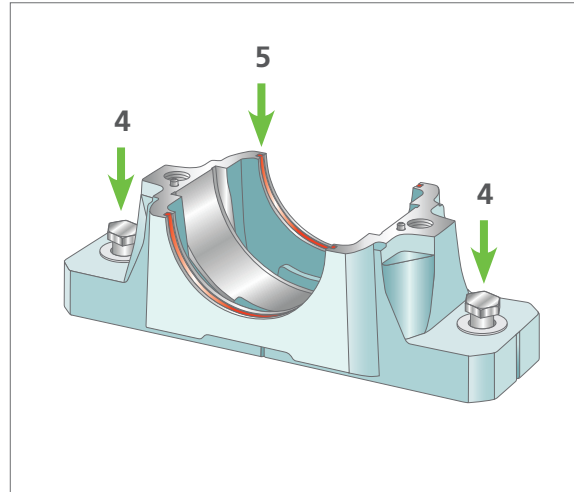
10. À l'aide des encoches sur le boîtier, positionner correctement le palier sur la surface d'appui et resserrer légèrement les vis sur la semelle du palier.
11. Positionner le chapeau et resserrer au couple recommandé.
12. Maintenant, resserrer fermement les vis sur la semelle du palier.



4.2 PALIER SNL DE LFD AVEC JOINTS EN FEUTRE TSN 5.. C

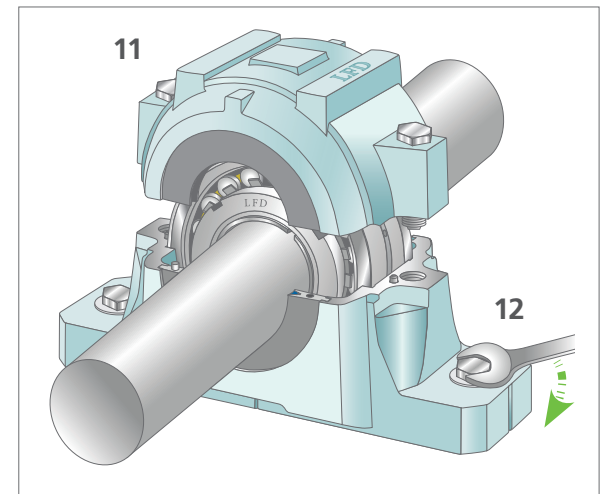
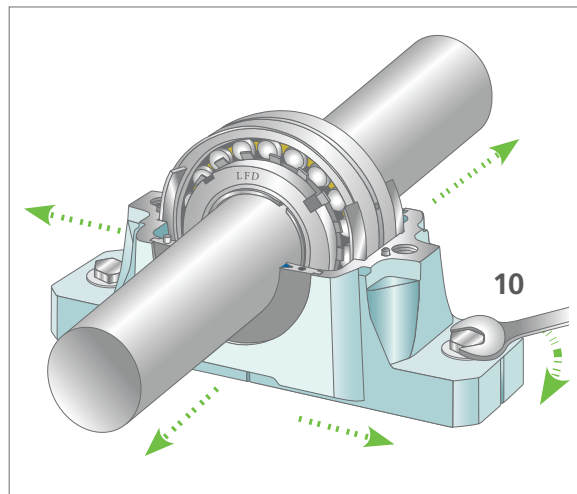
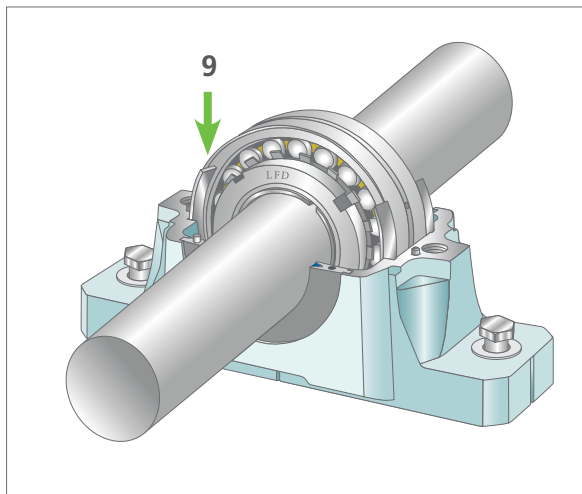
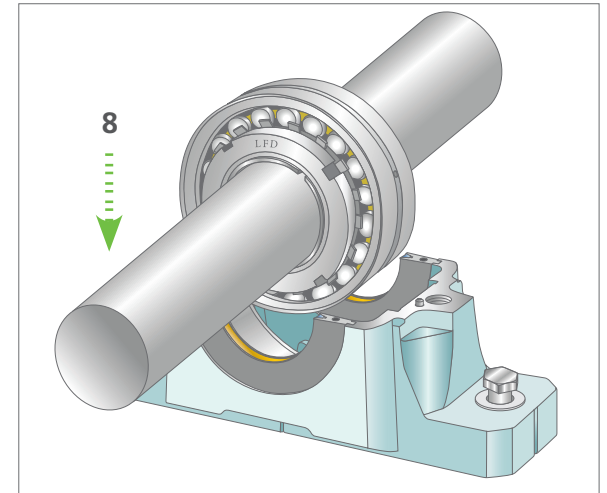
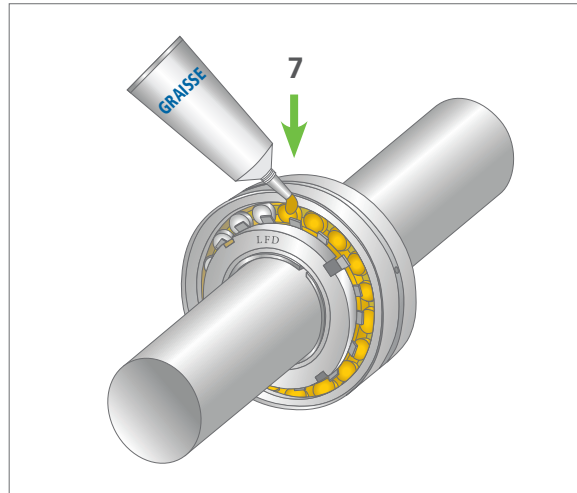
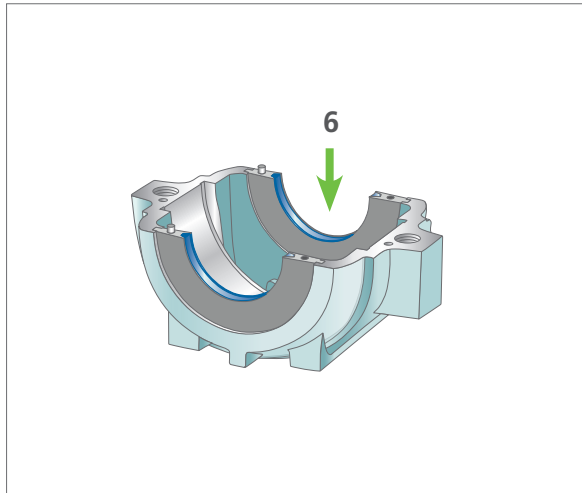
INSTRUCTIONS DE MONTAGE :

1. L'environnement de montage doit être propre ; la précision des dimensions et de la forme des portées d'arbre est à vérifier au préalable.
2. La surface d'appui doit être préparée de sorte que la rugosité Ra soit inférieure à 12,5 µm.
3. Lorsqu'il s'agit de roulements montés sur manchon de serrage, la position doit être déterminée au préalable afin que le raccord de graissage pour la relubrification sur l'arrière du manchon de serrage soit correctement positionné. En cas de couvercles d'obturation, il est conseillé de toujours placer le raccord de graissage sur le côté du couvercle. Il faut également prendre en compte le fait que le chapeau ne peut être monté sur la base que dans une seule direction.
4. La semelle du palier doit être fixée, sans serrage immédiat, sur la surface d'appui.
5. Placer les demi-joints à gauche et à droite dans la semelle. Pour éviter une rotation des joints, un cordon rond peut être inséré en plus dans la rainure du palier. En cas d'utilisation d'un couvercle d'obturation, celui-ci remplace un demi-joint dans la rainure du palier.
6. Placer les deux autres demi-joints dans le chapeau. Pour éviter une rotation des joints, un cordon rond peut être inséré en plus dans la rainure du palier. En cas d'utilisation d'un couvercle d'obturation, il remplace un demi-joint dans la rainure du palier.



7. Monter le roulement directement, ou à l'aide d'un manchon de serrage, sur l'arbre. Puis, remplir le roulement avec suffisamment de lubrifiant. L'excédent de lubrifiant peut être placé dans la partie inférieure du palier.
8. Puis, placer l'arbre avec le roulement dans le palier.
9. S'il s'agit d'un montage de roulements fixes, insérer des bagues d'arrêt sur les deux côtés du roulement dans le palier.

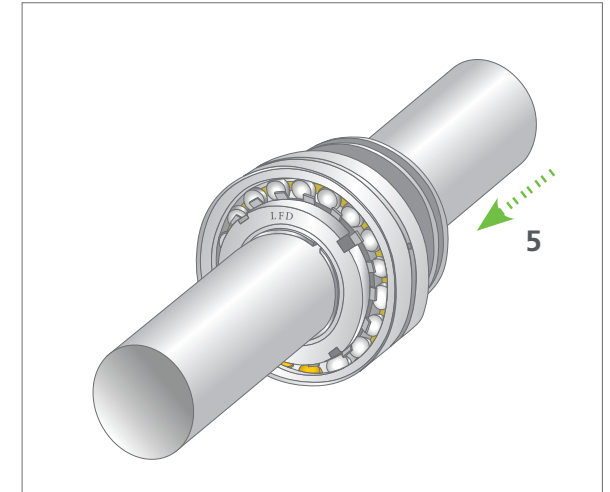
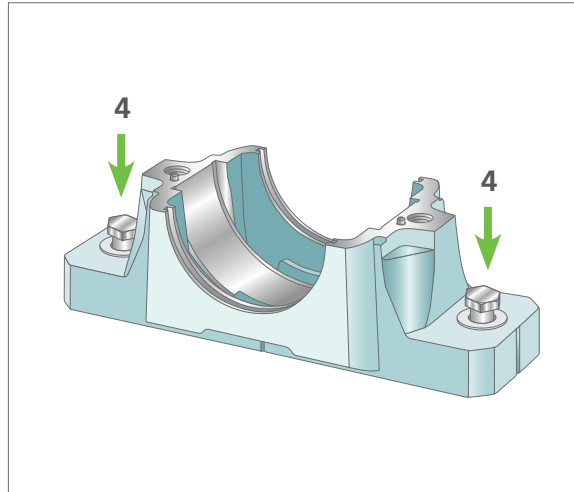
10. À l'aide des encoches sur le boîtier, positionner correctement le palier sur la surface d'appui et resserrer légèrement les vis sur la semelle du palier.
11. Positionner le chapeau et resserrer au couple recommandé.
12. Maintenant, resserrer fermement les vis sur la semelle du palier.



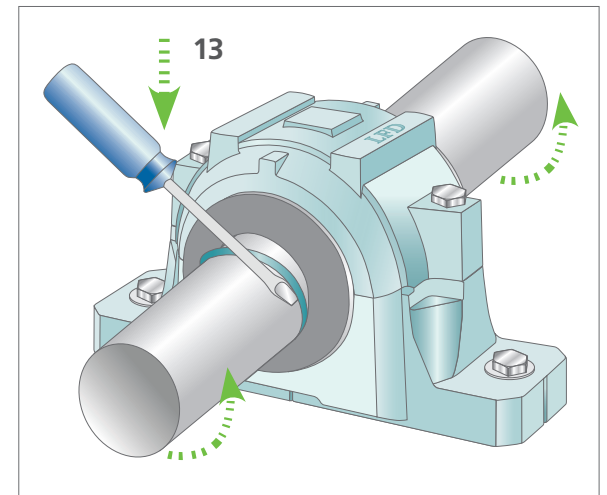
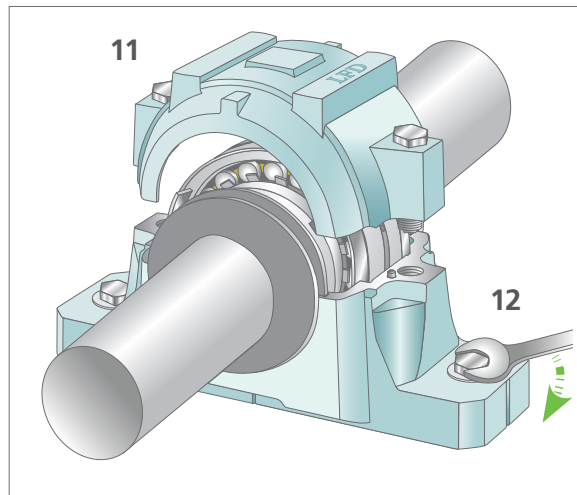
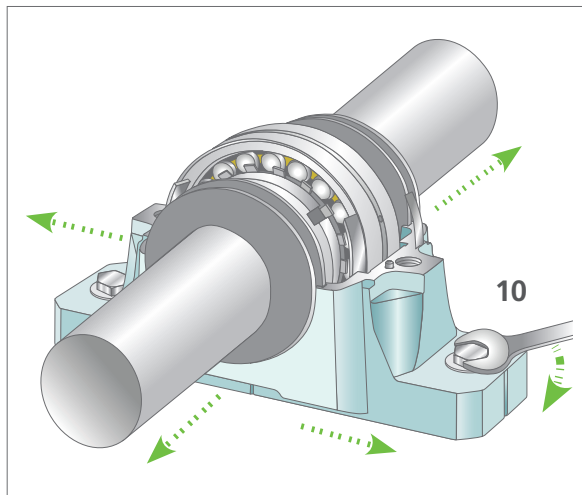
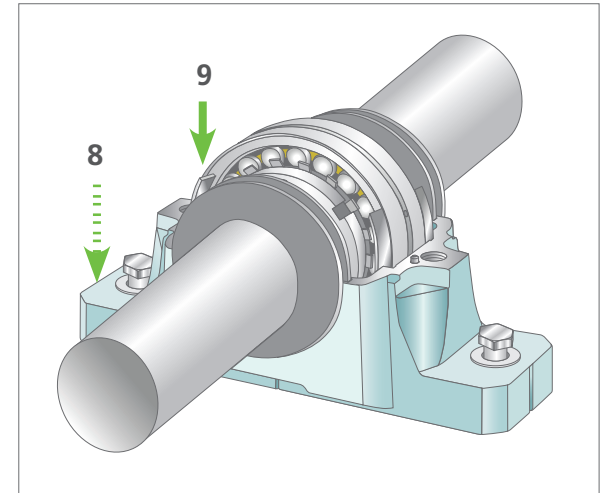
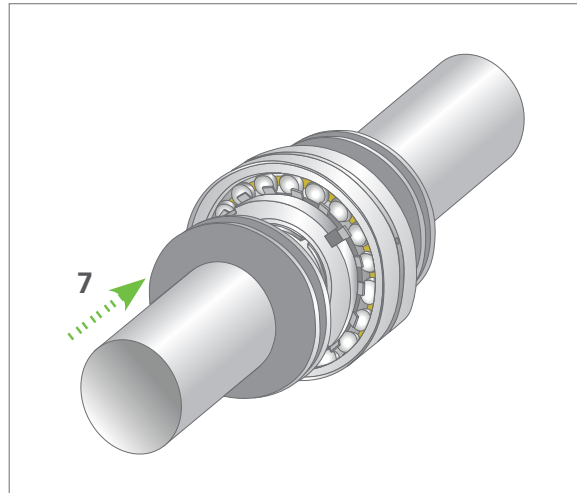
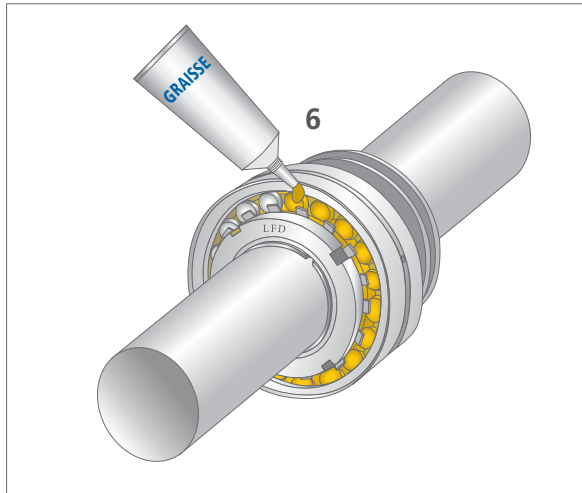
4.3 PALIER SNL DE LFD AVEC JOINTS LABYRINTHE TSN 5.. 5

INSTRUCTIONS DE MONTAGE :

1. L'environnement de montage doit être propre ; la précision des dimensions et de la forme des portées d'arbre est à vérifier au préalable.
2. La surface d'appui doit être préparée de sorte que la rugosité Ra soit inférieure à 12,5 µm.
3. Lorsqu'il s'agit de roulements montés sur manchon de serrage, la position doit être déterminée au préalable afin que le raccord de graissage pour la relubrification sur l'arrière du manchon de serrage soit correctement positionné. En cas de couvercles d'obturation, il est conseillé de toujours placer le raccord de graissage sur le côté du couvercle. Il faut également prendre en compte le fait que le chapeau ne peut être monté sur la base que dans une seule direction.
4. La semelle du palier doit être fixée, sans serrage immédiat, sur la surface d'appui.
5. Glisser le joint labyrinthe sur l'arbre, rainure côté extérieur.
6. Monter le roulement directement, ou à l'aide d'un manchon de serrage, sur l'arbre. Puis, remplir le roulement avec suffisamment de lubrifiant. L'excédent de lubrifiant peut être placé dans la partie inférieure du palier.
7. Glisser le deuxième joint labyrinthe dans la bonne direction sur l'arbre.



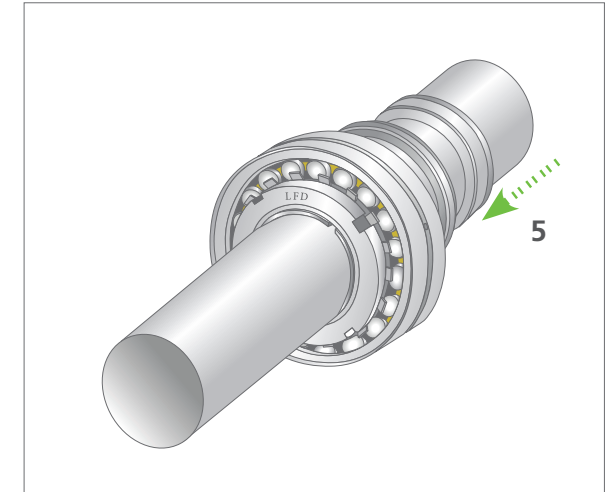
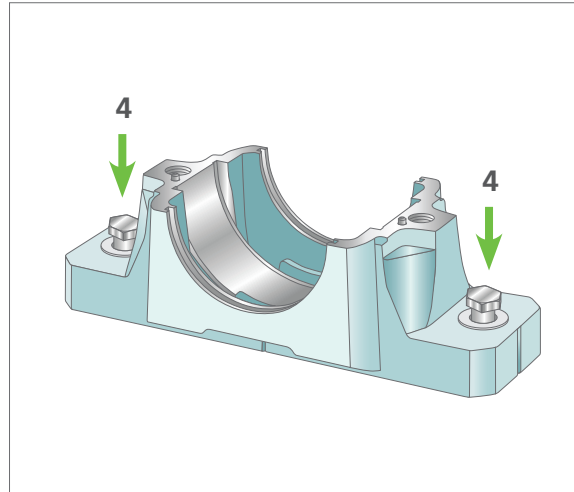
8. Puis, placer l'arbre avec le roulement dans le palier.
9. S'il s'agit d'un montage de roulements fixes, insérer des bagues d'arrêt sur les deux côtés du roulement dans le palier.
10. À l'aide des encoches sur le boîtier, positionner correctement le palier sur la surface d'appui et resserrer légèrement les vis sur la semelle du palier.
11. Positionner le chapeau et resserrer au couple recommandé.
12. Maintenant, resserrer fermement les vis sur la semelle du palier.
13. Pour terminer, insérer les cordons ronds livrés avec le palier, dans les rainures des joints labyrinthe. Pour cela, un tournevis émoussé peut être utilisé.



4.4 PALIER SNL DE LFD AVEC JOINTS V-RING TSN 5.. A

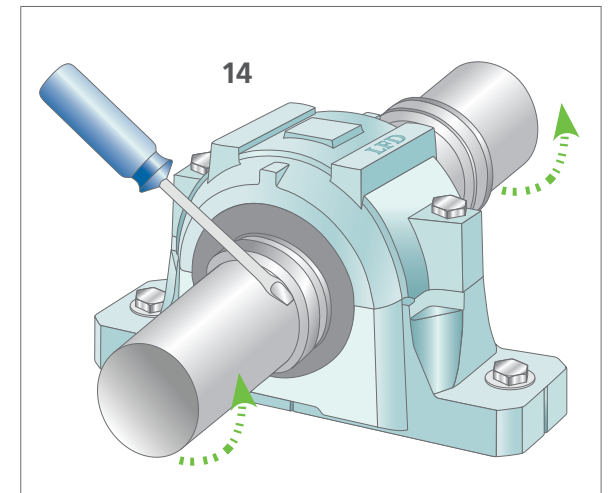
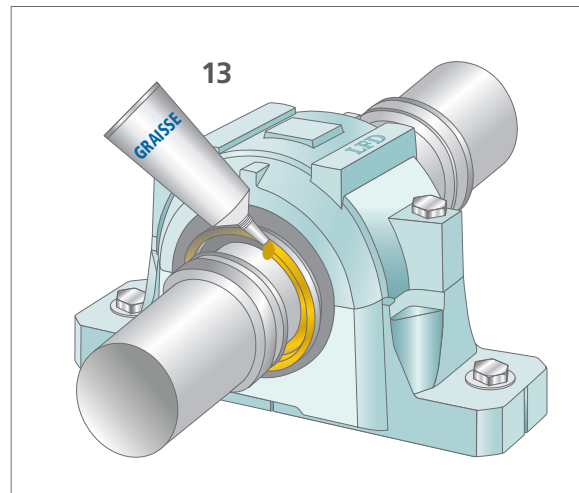
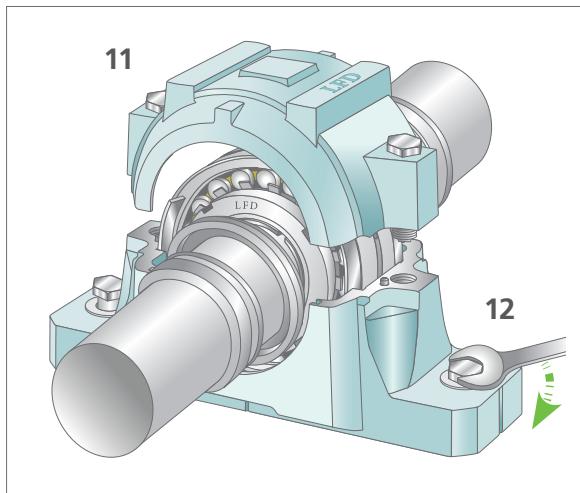
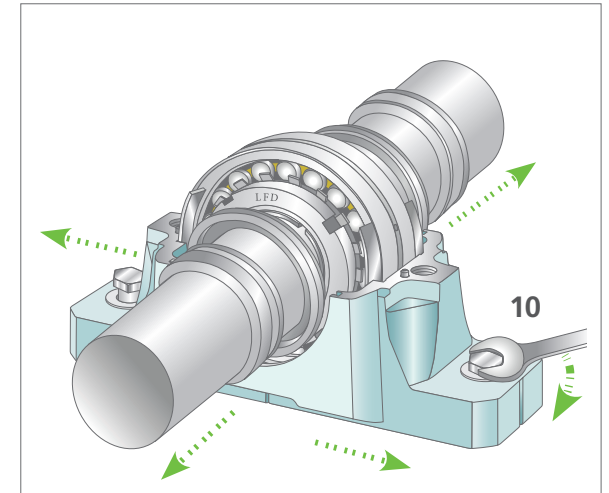
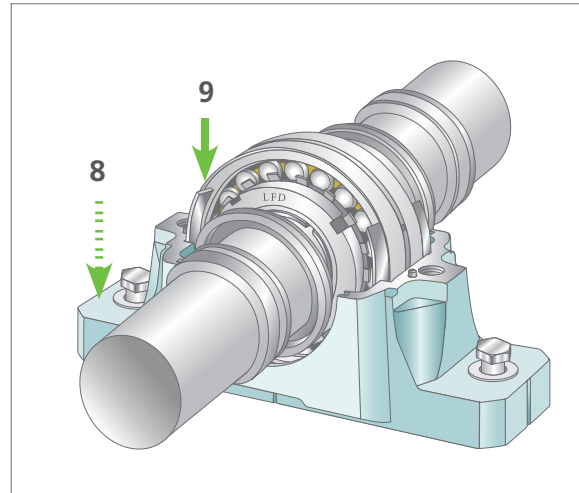
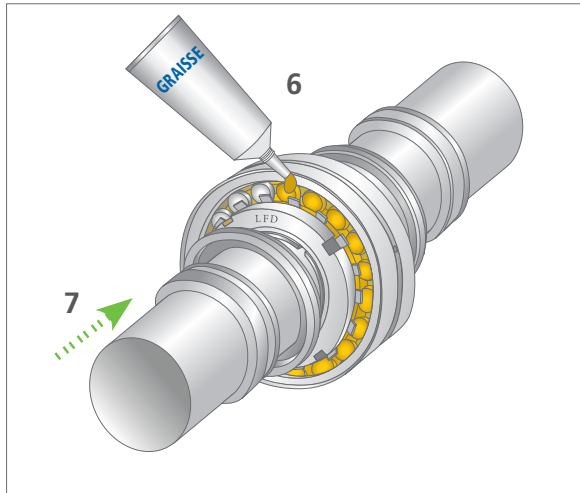
INSTRUCTIONS DE MONTAGE :

1. L'environnement de montage doit être propre ; la précision des dimensions et de la forme des portées d'arbre est à vérifier au préalable.
2. La surface d'appui doit être préparée de sorte que la rugosité Ra soit inférieure à 12,5 µm.
3. Lorsqu'il s'agit de roulements montés sur manchon de serrage, la position doit être déterminée au préalable afin que le raccord de graissage pour la relubrification sur l'arrière du manchon de serrage soit correctement positionné. En cas de couvercles d'obturation, il est conseillé de toujours placer le raccord de graissage sur le côté du couvercle. Il faut également prendre en compte le fait que le chapeau ne peut être monté sur la base que dans une seule direction.
4. La semelle du palier doit être fixée, sans serrage immédiat, sur la surface d'appui.
5. Glisser le V-Ring sur l'arbre, dans la bonne direction, c'est à dire à l'extérieur en appui sur la rondelle d'étanchéité.
6. Monter le roulement directement, ou à l'aide d'un manchon de serrage, sur l'arbre. Puis, remplir le roulement avec suffisamment de lubrifiant. L'excédent de lubrifiant peut être placé dans la partie inférieure du palier.
7. Glisser le V-Ring sur l'arbre en positionnant la lèvre d'étanchéité en direction du roulement.



8. Puis, placer l'arbre avec le roulement dans le palier.
9. S'il s'agit d'un montage de roulements fixes, insérer des bagues d'arrêt sur les deux côtés du roulement dans le palier.
10. À l'aide des encoches sur le boîtier, positionner correctement le palier sur la surface d'appui et resserrer légèrement les vis sur la semelle du palier.
11. Positionner le chapeau et resserrer au couple recommandé.

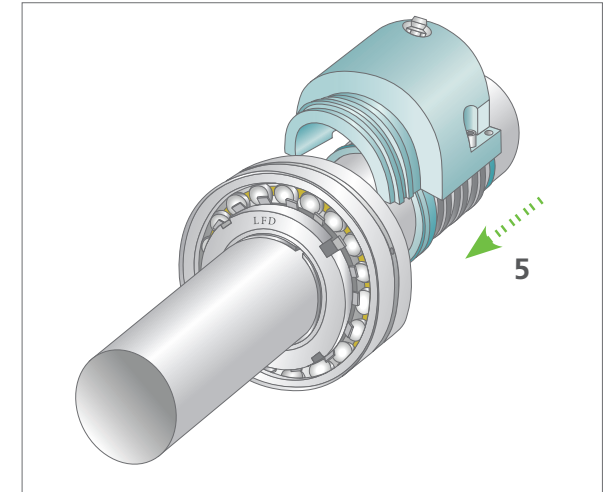
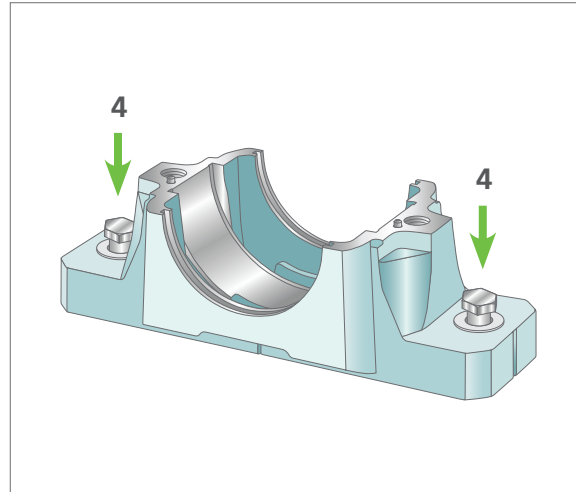
12. Maintenant, resserrer fermement les vis sur la semelle du palier.
13. Graisser les appuis sur la rondelle d'étanchéité.
14. Pour terminer, aligner le V-Ring à l'aide d'un tournevis émoussé et l'orienter dans la position souhaitée.



4.5 PALIER SNL DE LFD AVEC JOINTS TACONITE TSN 5.. ND

INSTRUCTIONS DE MONTAGE :

1. L'environnement de montage doit être propre ; la précision des dimensions et de la forme des portées d'arbre est à vérifier au préalable.
2. La surface d'appui doit être préparée de sorte que la rugosité Ra soit inférieure à 12,5 µm.
3. Lorsqu'il s'agit de roulements montés sur manchon de serrage, la position doit être déterminée au préalable afin que le raccord de graissage pour la relubrification sur l'arrière du manchon de serrage soit correctement positionné. En cas de couvercles d'obturation, il est conseillé de toujours placer le raccord de graissage sur le côté du couvercle. Il faut également prendre en compte le fait que le chapeau ne peut être monté sur la base que dans une seule direction.
4. La semelle du palier doit être fixée, sans serrage immédiat, sur la surface d'appui.
5. Glisser le V-Ring sur l'arbre de sorte que la lèvre d'étanchéité soit positionnée contre le palier. Puis, glisser le joint labyrinthe et ajuster les deux dans la bonne position. Installer et visser les deux demi-coques, qui ne sont pas interchangeables. Ensuite, monter l'O-Ring dans la rainure des demi-coques.
6. Monter le roulement directement, ou à l'aide d'un manchon de serrage, sur l'arbre. Puis, remplir le roulement avec suffisamment de lubrifiant. L'excédent de lubrifiant peut être placé dans la partie inférieure du palier.
7. Monter le deuxième set de joints Taconite comme dé-



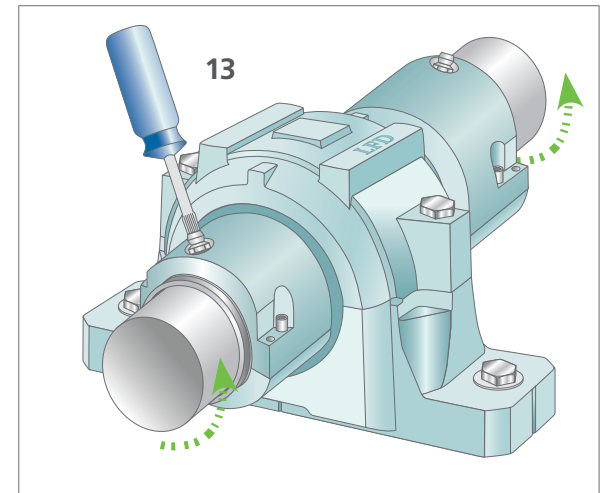
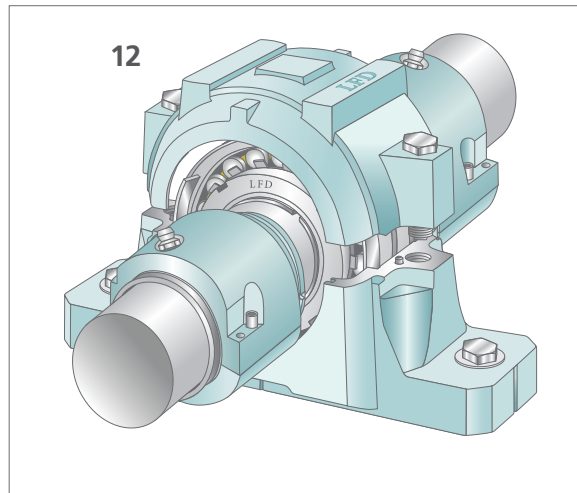
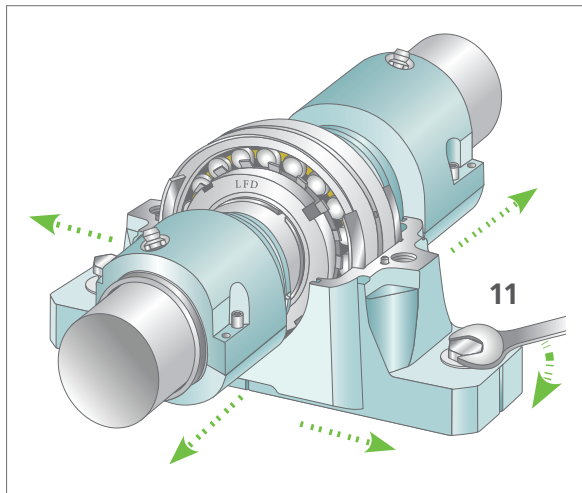
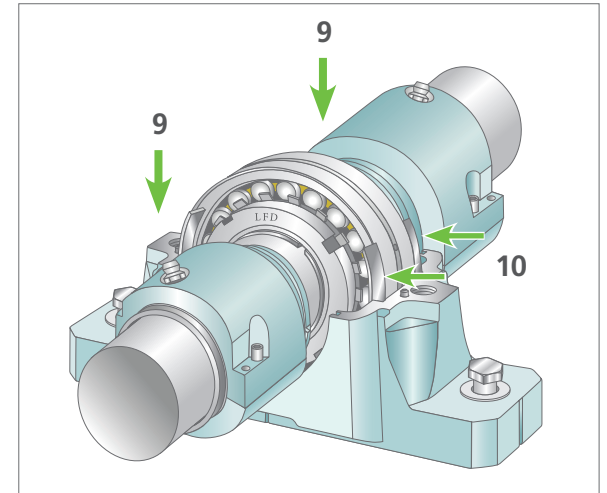
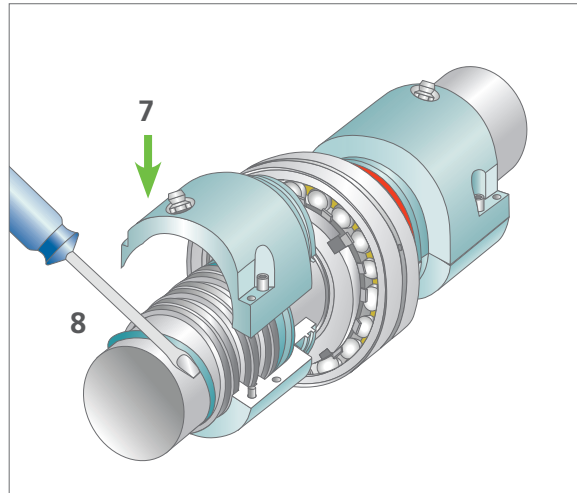
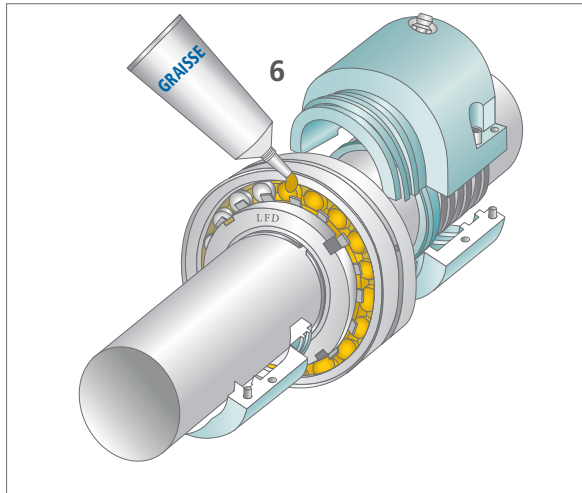
crit. Glisser le V-Ring sur l'arbre de sorte que la lèvre d'étanchéité soit positionnée contre le palier. Puis, glisser le joint labyrinthe et ajuster les deux dans la bonne position. Installer et visser les deux demi-coques, qui ne sont pas interchangeables. Ensuite, monter l'O-Ring dans la rainure des demi-coques.

8. Insérer les cordons ronds dans les rainures des joints labyrinthe. Pour ce faire, un tournevis émoussé peut être utilisé.
9. Puis, placer l'arbre avec le roulement dans le palier.
10. S'il s'agit d'un montage de roulements fixes, insérer des bagues d'arrêt sur les deux côtés du roulement dans le palier.

11. À l'aide des encoches sur le boîtier, positionner correctement le palier sur la surface d'appui et resserrer légèrement les vis sur la semelle du palier.

12. Positionner le chapeau et resserrer au couple recommandé.

13. Resserrer maintenant correctement les vis pour fixer le palier sur la surface d'appui. Avec le lubrifiant également utilisé dans le palier, remplir les joints de l'arbre tournant par le raccord de graissage, jusqu'à ce qu'il sorte par le joint labyrinthe.



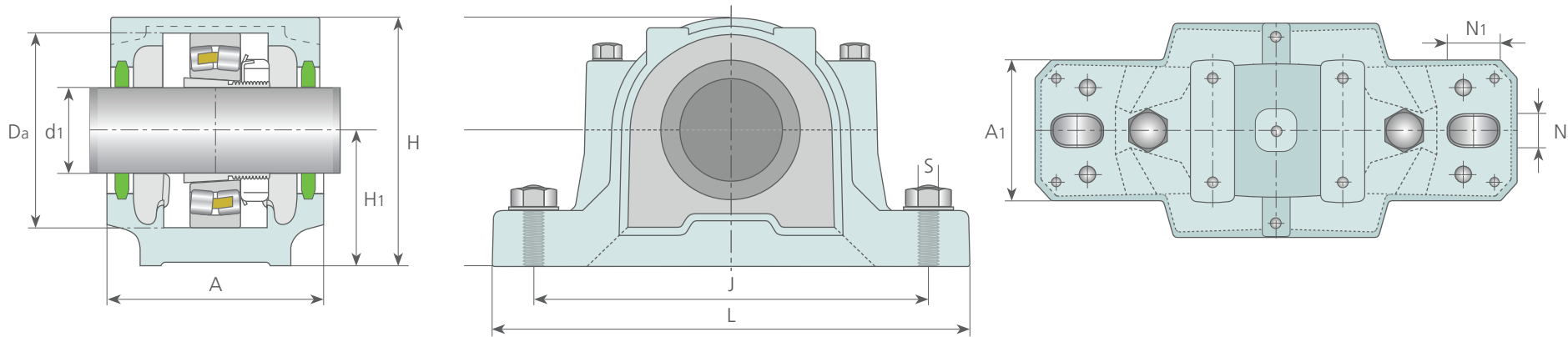


5.0 PALIERS SNL 5.. DE LFD

5.0

5.1	Description	48
5.2	Dimensions	48 - 49
5.3	Capacités de charge	51
5.4	Graissage au montage	51

5.1 PALIERS SNL 5.. – DESCRIPTION



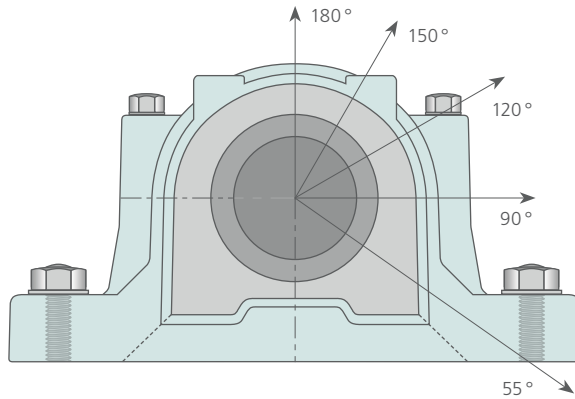
5.2 DIMENSIONS

Diamètre d'arbre	Paliers à semelle											Éléments combinables								Poids		
	d1 [mm]	Da [mm]	A* [mm]	A1 [mm]	H [mm]	H1* [mm]	L* [mm]	J [mm]	S [mm]	N1* [mm]	N [mm]	Désignation	Roulement	Roulement	Manchons de serrage	Bagues d'arrêt	Couvercles d'obturation	Joints à double lèvre	Joints en feutre	Joints V-Ring	Joints labyrinthe	Joints Taconite
35	80	85	60	108	60	205	170	M 12	20	15	SNL 508	1208 K 2208 K	– 22208 K	H 208 H 308	FRB 80 / 10,5 FRB 80 / 8	ASNH 508 ASNH 508	TSN 508 G TSN 508 G	TSN 508 C TSN 508 C	TSN 508 A TSN 508 A	TSN 508 S TSN 508 S	TSN 508 ND TSN 508 ND	3,2
40	85	85	60	109	60	205	170	M 12	20	15	SNL 509	1209 K 2209 K	– 22209 K	H 209 H 309	FRB 85 / 5,5 FRB 85 / 3,5	ASNH 509 ASNH 509	TSN 509 G TSN 509 G	TSN 509 C TSN 509 C	TSN 509 A TSN 509 A	TSN 509 S TSN 509 S	TSN 509 ND TSN 509 ND	3,5
45	90	90	60	113	60	205	170	M 12	20	15	SNL 510	1210 K 2210 K	– 22210 K	H 210 H 310	FRB 90 / 10,5 FRB 90 / 9	ASNH 510 ASNH 510	TSN 510 G TSN 510 G	TSN 510 C TSN 510 C	TSN 510 A TSN 510 A	TSN 510 S TSN 510 S	TSN 510 ND TSN 510 ND	3,85
50	100	95	70	128	70	255	210	M 16	24	18	SNL 511	1211 K 2211 K	– 22211 K	H 211 H 311	FRB 100 / 11,5 FRB 100 / 9,5	ASNH 511 ASNH 511	TSN 511 G TSN 511 G	TSN 511 C TSN 511 C	TSN 511 A TSN 511 A	TSN 511 S TSN 511 S	TSN 511 ND TSN 511 ND	5,2
55	110	105	70	134	70	255	210	M 16	24	18	SNL 512	1212 K 2212 K	– 22212 K	H 212 H 312	FRB 110 / 13 FRB 110 / 10	ASNH 512 ASNH 512	TSN 512 G TSN 512 G	TSN 512 C TSN 512 C	TSN 512 A TSN 512 A	TSN 512 S TSN 512 S	TSN 512 ND TSN 512 ND	6,7
60	120	110	80	149	80	275	230	M 16	24	18	SNL 513	1213 K 2213 K	– 22213 K	H 213 H 313	FRB 120 / 14 FRB 120 / 10	ASNH 513 ASNH 513	TSN 513 G TSN 513 G	TSN 513 C TSN 513 C	TSN 513 A TSN 513 A	TSN 513 S TSN 513 S	TSN 513 ND TSN 513 ND	7,7

Diamètre d'arbre	Paliers à semelle										Eléments combinables										Poids	
	d1 [mm]	Da [mm]	A* [mm]	A1 [mm]	H [mm]	H1* [mm]	L* [mm]	J [mm]	S [mm]	N1* [mm]	N [mm]	Désignation	Roulement	Roulement	Manchons de serrage	Bagues d'arrêt	Couvercles d'obturation	Joints à double lèvre	Joints en feutre	Joints V-Ring	Joints labyrinthe	Joints Taconite
65	130	115	80	155	80	280	230	M16	24	18	SNL 515	1215 K 2215 K	– 22215 K	H 215 H 315	FRB 130 / 15,5 FRB 130 / 12,5	ASNH 515 ASNH 515	TSN 515 G TSN 515 G	TSN 515 C TSN 515 C	TSN 515 A TSN 515 A	TSN 515 S TSN 515 S	TSN 515 ND TSN 515 ND	7,9
70	140	120	90	177	95	315	260	M20	28	22	SNL 516	1216 K 2216 K	– 22216 K	H 216 H 316	FRB 140 / 16 FRB 140 / 12,5	ASNH 516 ASNH 516	TSN 516 G TSN 516 G	TSN 516 C TSN 516 C	TSN 516 A TSN 516 A	TSN 516 S TSN 516 S	TSN 516 ND TSN 516 ND	11
75	150	125	90	183	95	320	260	M20	28	22	SNL 517	1217 K 2217 K	– 22217 K	H 217 H 317	FRB 150 / 16,5 FRB 150 / 12,5	ASNH 517 ASNH 517	TSN 517 G TSN 517 G	TSN 517 C TSN 517 C	TSN 517 A TSN 517 A	TSN 517 S TSN 517 S	TSN 517 ND TSN 517 ND	12,7
80	160	140	100	194	100	345	290	M20	28	22	SNL 518	1218 K 2218 K –	– 22218 K 23218 K	H 218 H 318 H 2318	FRB 160 / 17,5 FRB 160 / 12,5 FRB 160 / 6,25	ASNH 518 ASNH 518 ASNH 518	TSN 518 G TSN 518 G TSN 518 G	TSN 518 C TSN 518 C TSN 518 C	TSN 518 A TSN 518 A TSN 518 A	TSN 518 S TSN 518 S TSN 518 S	TSN 518 ND TSN 518 ND TSN 518 ND	14,8
85	170	145	100	212	112	345	290	M20	28	22	SNL 519	1219 K 2219 K	– 22219 K	H 219 H 319	FRB 170 / 18 FRB 170 / 12,5	ASNH 519 ASNH 519	TSN 519 G TSN 519 G	TSN 519 C TSN 519 C	TSN 519 A TSN 519 A	TSN 519 S TSN 519 S	TSN 519 ND TSN 519 ND	15,5
90	180	160	110	218	112	380	320	M24	32	26	SNL 520	1220 K 2220 K –	– 22220 K 23220 K	H 220 H 320 H 2320	FRB 180 / 18 FRB 180 / 12 FRB 180 / 4,85	ASNH 520 ASNH 520 ASNH 520	TSN 520 G TSN 520 G TSN 520 G	TSN 520 C TSN 520 C TSN 520 C	TSN 520 A TSN 520 A TSN 520 A	TSN 520 S TSN 520 S TSN 520 S	TSN 520 ND TSN 520 ND TSN 520 ND	18,4
100	200	175	120	242	125	410	350	M24	32	26	SNL 522	1222 K 2222 K –	– 22222 K 23222 K	H 222 H 322 H 2322	FRB 200 / 21 FRB 200 / 13,5 FRB 200 / 5,1	ASNH 522 ASNH 522 ASNH 522	TSN 522 G TSN 522 G TSN 522 G	TSN 522 C TSN 522 C TSN 522 C	TSN 522 A TSN 522 A TSN 522 A	TSN 522 S TSN 522 S TSN 522 S	TSN 522 ND TSN 522 ND TSN 522 ND	24,8
110	215	185	120	271	140	410	350	M24	32	26	SNL 524	– –	22224 K 23224 K	H 3124 H 2324	FRB 215 / 14 FRB 215 / 5	ASNH 524 ASNH 524	TSN 524 G TSN 524 G	TSN 524 C TSN 524 C	TSN 524 A TSN 524 A	TSN 524 S TSN 524 S	TSN 524 ND TSN 524 ND	32,2
115	230	190	130	290	150	445	380	M24	35	28	SNL 526	– –	22226 K 23226 K	H 3126 H 2326	FRB 230 / 13 FRB 230 / 5	ASNH 526 ASNH 526	TSN 526 G TSN 526 G	TSN 526 C TSN 526 C	TSN 526 A TSN 526 A	TSN 526 S TSN 526 S	TSN 526 ND TSN 526 ND	39,8
125	250	205	150	302	150	500	420	M30	42	35	SNL 528	– –	22228 K 23228 K	H 3128 H 2328	FRB 250 / 15 FRB 250 / 5	ASNH 528 ASNH 528	TSN 528 G TSN 528 G	TSN 528 C TSN 528 C	TSN 528 A TSN 528 A	TSN 528 S TSN 528 S	TSN 528 ND TSN 528 ND	48,8
135	270	220	160	323	160	530	450	M30	42	35	SNL 530	– –	22230 K 23230 K	H 3130 H 2330	FRB 270 / 16,5 FRB 270 / 5	ASNH 530 ASNH 530	TSN 530 G TSN 530 G	TSN 530 C TSN 530 C	TSN 530 A TSN 530 A	TSN 530 S TSN 530 S	TSN 530 ND TSN 530 ND	56,5
140	290	235	160	344	170	550	470	M30	42	35	SNL 532	– –	22232 K 23232 K	H 3132 H 2332	FRB 290 / 17 FRB 290 / 5	ASNH 532 ASNH 532	TSN 532 G TSN 532 G	TSN 532 C TSN 532 C	TSN 532 A TSN 532 A	TSN 532 S TSN 532 S	TSN 532 ND TSN 532 ND	63,5

* Valeur indicative, pour les cotes limites admissibles voir ISO 113 (A maxi, H1 maxi, L maxi et N1 mini)





5.3 CAPACITÉS DE CHARGE

Les valeurs indiquées dépendent de la matière du palier, des boulons de fixation de la partie supérieure et inférieure, ainsi que de la direction de la charge. Ces valeurs indicatives supposent un montage correct et une surface d'appui conforme, de sorte à maintenir la semelle du palier uniformément sur toute la surface. Nous recommandons un facteur de sécurité de 6 par rapport à la valeur indicative pour la charge de rupture de la matière du corps de palier.

Lors de charges axiales, il faut vérifier à titre préventif, si le montage du palier requiert des boulons supplémentaires pour plus de sécurité.

5.4 GRAISSAGE AU MONTAGE

PALIERS SNL 5..		
Palier	Quantité de graisse pour le remplissage initial 1)	Relubrification
Désignation	g	g
SNL 508	60	10
SNL 509	65	10
SNL 510	75	10
SNL 511	100	15
SNL 512	150	15
SNL 513	180	20
SNL 515	230	20
SNL 516	280	25
SNL 517	330	25
SNL 518	430	40
SNL 519	480	50
SNL 520	630	55
SNL 522	850	70
SNL 524	1000	80
SNL 526	1100	95
SNL 528	1400	110
SNL 530	1700	130
SNL 532	2000	150

Palier	Charge de rupture du palier					Boulons de fixation	Capacités de charge du vissage			Couple de serrage
	Direction de la charge						Matériau 8.8	120°	150°	
	Désignation	55°	90°	120°	150°	180°				Taille
	kN	kN	kN	kN	kN		kN	kN	kN	Nm
SNL 508	215	130	95	85	110	M 10 x 50	150	85	75	50
SNL 509	230	140	100	90	115	M 10 x 50	150	85	75	50
SNL 510	265	155	120	110	130	M 10 x 55	150	85	75	50
SNL 511	275	170	125	115	140	M 12 x 60	220	125	110	80
SNL 512	300	180	130	120	150	M 12 x 60	220	125	110	80
SNL 513	340	205	150	130	170	M 12 x 65	220	125	110	80
SNL 515	410	250	185	160	205	M 12 x 65	220	125	110	80
SNL 516	430	260	190	175	215	M 12 x 70	220	125	110	80
SNL 517	480	290	205	190	240	M 12 x 80	220	125	110	80
SNL 518	550	340	250	215	275	M 16 x 90	400	230	200	150
SNL 519	580	350	260	230	290	M 16 x 90	400	230	200	150
SNL 520	620	370	280	250	310	M 20 x 100	620	360	310	200
SNL 522	680	410	310	275	340	M 20 x 100	620	360	310	200
SNL 524	790	470	350	320	400	M 20 x 110	620	360	310	200
SNL 526	900	540	410	360	450	M 24 x 130	900	500	450	350
SNL 528	1050	630	470	430	530	M 24 x 130	900	500	450	350
SNL 530	1200	730	540	480	600	M 24 x 130	900	500	450	350
SNL 532	1450	860	640	570	720	M 24 x 130	900	500	450	350

1) Les recommandations du fabricant concernant le lubrifiant utilisé doivent être suivies. Ces quantités peuvent différer.





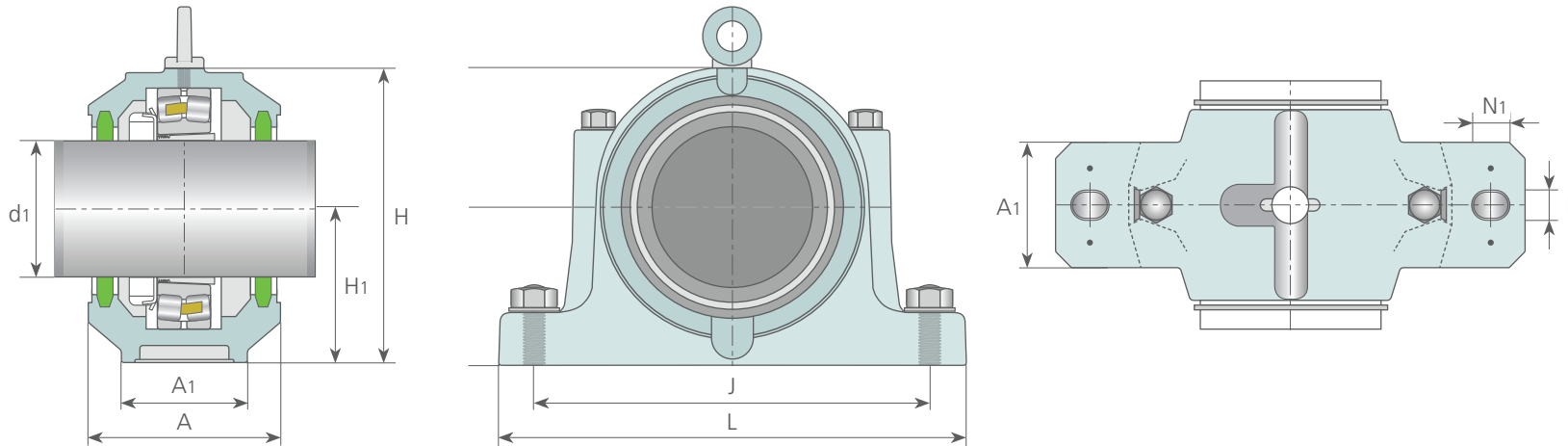


6.0 PALIERS SÉRIE S 30.. K DE LFD

6.0

6.1	Description	56
6.2	Matériau	56
6.3	Lubrification	56
6.4	Joints	56
6.5	Charges	56
6.6	Dimensions	57
6.7	Capacités de charge	59
6.8	Graissage au montage	59

6.1 PALIERS SÉRIE S 30.. K – DESCRIPTION



Les paliers de la série S 30.. K se composent de deux parties. Ils sont destinés à être équipés d'un roulement à rotule sur rouleaux. Les boulons à œillets apposés garantissent une manipulation facile.

6.2 MATÉRIAU

Les paliers de la série S 30.. K de LFD sont fabriqués en fonte grise GG-25. Pour des charges plus importantes, nous pouvons également proposer, sur demande, la fonte sphéroïdale GGG-40.

6.3 LUBRIFICATION

La construction des paliers à semelle de LFD permet la lubrification à la graisse et à l'huile, cependant, nous recommandons la première. Les instructions du lubrifiant doivent être respectées. Les quantités recommandées pour le remplissage initial sont listées dans le tableau de la page 59.

6.4 JOINTS

Nos paliers sont livrés avec des joints en feutre. Un couvercle d'obturation peut également être fourni, mais il doit être commandé séparément.

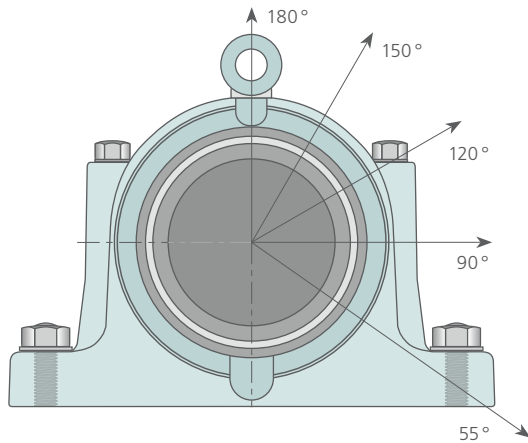
6.5 CHARGES

Les paliers LFD de la série S 30.. K sont conçus spécifiquement pour des forces opérant verticalement sur la surface d'appui. Dans ce cas, les chiffres clés du roulement à rotule sur rouleaux utilisés sont déterminants pour les capacités de charge du palier. Lorsque les forces agissent dans d'autres directions, il faut vérifier que les charges pour le boîtier (coque supérieure et inférieure) et les vissages soient admissibles. Les écrous de serrage inclus dans la livraison sont de la classe de résistance 8.8.

6.6 DIMENSIONS

Diamètre d'arbre	Paliers à semelle									Roulements, manchons de serrage et bagues d'arrêt combinables			Feutres	Couvercle	Poids
	d ₁ [mm]	A [mm]	A ₁ [mm]	H [mm]	H ₁ [mm]	L [mm]	J [mm]	N ₁ [mm]	N [mm]	Désignation					
110	150	110	215	112	390	320	36	30	S 3024 K	23024 CAKW33	H 3024	FRB 180 / 10	FS 3024	DK 3024	16,5
115	160	120	239	125	420	350	36	30	S 3026 K	23026 CAKW33	H 3026	FRB 200 / 10	FS 3026	DK 3026	19,3
125	170	120	259	140	420	350	36	30	S 3028 K	23028 CAKW33	H 3028	FRB 210 / 10	FS 3028	DK 3028	24,6
135	175	130	278	150	460	380	36	30	S 3030 K	23030 CAKW33	H 3030	FRB 225 / 10	FS 3030	DK 3030	29
140	190	130	288	150	470	390	36	30	S 3032 K	23032 CAKW33	H 3032	FRB 240 / 10	FS 3032	DK 3032	37
150	200	160	320	160	540	450	48	36	S 3034 K	23034 CAKW33	H 3034	FRB 260 / 10	FS 3034	DK 3034	45
160	210	160	340	170	560	470	48	36	S 3036 K	23036 CAKW33	H 3036	FRB 280 / 10	FS 3036	DK 3036	65
170	210	160	353	170	560	470	48	36	S 3038 K	23038 CAKW33	H 3038	FRB 290 / 10	FS 3038	DK 3038	67
180	235	170	373	180	615	515	48	36	S 3040 K	23040 CAKW33	H 3040	FRB 310 / 10	FS 3040	DK 3040	72
200	255	190	408	200	690	580	50	42	S 3044 K	23044 CAKW33	H 3044	FRB 340 / 10	FS 3044	DK 3044	98
220	265	200	433	210	720	610	50	42	S 3048 K	23048 CAKW33	H 3048	FRB 360 / 10	FS 3048	DK 3048	110
240	285	220	485	240	820	680	70	52	S 3052 K	23052 CAKW33	H 3052	FRB 400 / 10	FS 3052	DK 3052	148
260	295	230	505	250	860	720	70	52	S 3056 K	23056 CAKW33	H 3056	FRB 420 / 10	FS 3056	DK 3056	165





6.7 CAPACITÉS DE CHARGE

Les valeurs indiquées dépendent de la matière du palier, des boulons de fixation de la partie supérieure et inférieure, ainsi que de la direction de la charge. Ces valeurs indicatives supposent un montage correct et une surface d'appui conforme, de sorte à maintenir la semelle du palier uniformément sur toute la surface. Nous recommandons un facteur de sécurité de 6 par rapport à la valeur indicative pour la charge de rupture de la matière du corps de palier.

Lors de charges axiales, il faut vérifier à titre préventif, si le montage du palier requiert des boulons supplémentaires pour plus de sécurité.

6.8 GRAISSAGE AU MONTAGE

PALIERS SÉRIE S 30.. K	
Palier	Quantité de graisse pour le remplissage initial 1)
Désignation	kg
S 3024 K	0,5
S 3026 K	0,8
S 3028 K	0,9
S 3030 K	1,1
S 3032 K	1,2
S 3034 K	1,4
S 3036 K	1,7
S 3038 K	1,9
S 3040 K	2,2
S 3044 K	2,9
S 3048 K	3,2
S 3052 K	4,5
S 3056 K	5,1

Palier	Charge de rupture du palier					Boulons de fixation	Capacités de charge du vissage			Couple de serrage
	Direction de la charge						Taille			
Désignation	55°	90°	120°	150°	180°	Matériau 8.8	120°	150°	180°	Matériau 8.8
	kN	kN	kN	kN	kN		kN	kN	kN	Nm
S 3024 K	540	320	245	215	270	M 20 x 90	260	150	130	200
S 3026 K	620	370	280	250	310	M 20 x 100	260	150	130	200
S 3028 K	700	420	315	280	350	M 20 x 100	260	150	130	200
S 3030 K	780	470	350	310	390	M 20 x 100	260	150	130	200
S 3032 K	860	520	390	345	430	M 20 x 100	260	150	130	200
S 3034 K	1000	600	450	400	500	M 24 x 130	360	210	180	350
S 3036 K	1160	700	520	465	580	M 24 x 130	360	210	180	350
S 3038 K	1300	780	585	520	650	M 24 x 130	360	210	180	350
S 3040 K	1500	890	665	590	740	M 24 x 140	360	210	180	350
S 3044 K	1700	1020	765	680	850	M 30 x 160	640	370	320	400
S 3048 K	1900	1130	845	750	940	M 30 x 160	640	370	320	400
S 3052 K	2200	1320	990	880	1100	M 36 x 180	800	460	400	600
S 3056 K	2500	1500	1120	1000	1240	M 36 x 190	800	460	400	600

1) Les recommandations du fabricant concernant le lubrifiant utilisé doivent être suivies. Ces quantités peuvent différer.

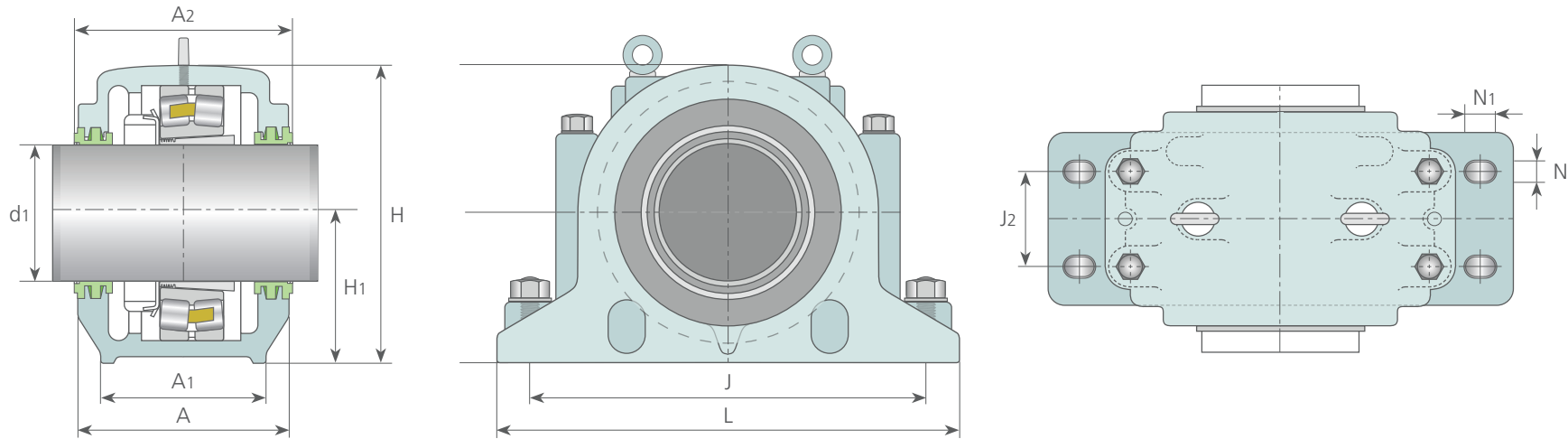


7.0 PALIERS SÉRIE SD 31.. DE LFD

7.0

7.1	Description	62
7.2	Matériau	62
7.3	Lubrification	62
7.4	Joints	62
7.5	Charges	62
7.6	Dimensions	63
7.7	Capacités de charge	64
7.8	Graissage au montage	64
7.9	Construction	65

7.1 PALIERS SÉRIE SD 31.. – DESCRIPTION



Les paliers de la série SD 31.. sont des paliers en deux parties. Ils sont destinés à être équipés d'un roulement à rotule sur rouleaux. Les boulons à œillets apposés garantissent une manipulation facile.

7.2 MATÉRIAU

Les paliers LFD de la série SD 31.. sont fabriqués en fonte grise GG-25. Pour des charges plus importantes, nous pouvons également vous proposer, sur demande, la fonte sphéroïdale GGG-40 ou l'acier moulé GS-45.

7.3 LUBRIFICATION

La construction des paliers à semelle de LFD permet la lubrification à la graisse et à l'huile, cependant, nous préconisons la première. Les recommandations du fabricant concernant le lubrifiant utilisé doivent être suivies. Les quantités recommandées pour le remplissage initial sont listées dans le tableau de la page 64.

7.4 JOINTS

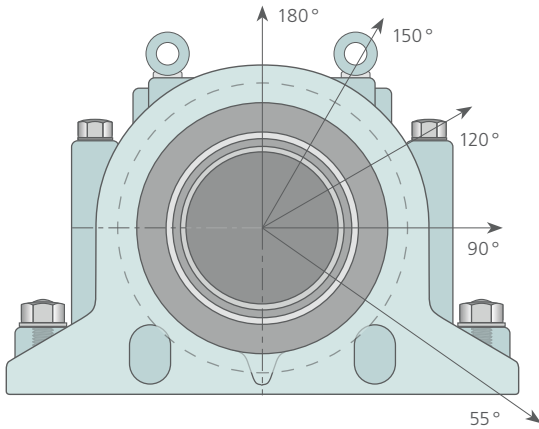
Nos paliers sont livrés avec des joints labyrinthe ou des joints Taconite, pour des conditions de fonctionnement difficiles. Un couvercle d'obturation peut également être fourni, mais doit être commandé séparément.

7.5 CHARGES

Les paliers LFD de la série SD 31.. sont conçus spécifiquement pour des forces opérant verticalement sur la surface d'appui. Dans ce cas, les chiffres clés du roulement à rotule sur rouleaux utilisés sont déterminants pour les capacités de charge du palier. Lorsque les forces agissent dans d'autres directions, il faut vérifier que les charges pour le boîtier (coques supérieure et inférieure) et les vissages soient admissibles. Les écrous de serrage inclus dans la livraison sont de la classe de résistance 8.8.

7.6 DIMENSIONS

Diamètre d ₁ [mm]	Paliers à semelle										Désignation	Roulements, manchons de serrage et bagues d'arrêt combinables			Joints labyrinthe	Couvre- cle	Poids kg
	A [mm]	A ₁ [mm]	A ₂ [mm]	H [mm]	H ₁ [mm]	L [mm]	J [mm]	J ₂ [mm]	N ₁ [mm]	N [mm]							
150	230	180	240	335	170	510	430	100	36	30	SD 3134	23134 CAKW33	H 3134	FRB 280 / 10	TS 34	DK 34	70
160	240	190	250	355	180	530	450	110	36	30	SD 3136	23136 CAKW33	H 3136	FRB 300 / 10	TS 36	DK 36	79
170	260	210	270	375	190	560	480	120	38	30	SD 3138	23138 CAKW33	H 3138	FRB 320 / 10	TS 38	DK 38	100
180	280	230	290	410	210	610	510	130	40	35	SD 3140	23140 CAKW33	H 3140	FRB 340 / 10	TS 40	DK 40	130
200	290	240	300	435	220	640	540	140	40	35	SD 3144	23144 CAKW33	H 3144	FRB 370 / 10	TS 44	DK 44	146
220	310	260	320	475	240	700	600	150	40	35	SD 3148	23148 CAKW33	H 3148	FRB 400 / 10	TS 48	DK 48	190
240	320	280	330	515	260	770	650	160	48	40	SD 3152	23152 CAKW33	H 3152	FRB 440 / 10	TS 52	DK 52	230
260	320	280	330	550	280	790	670	160	50	42	SD 3156	23156 CAKW33	H 3156	FRB 460 / 10	TS 56	DK 56	260
280	350	310	360	590	300	830	710	190	60	42	SD 3160	23160 CAKW33	H 3160	FRB 500 / 10	TS 60	DK 60	320
300	370	330	380	630	320	880	750	200	60	42	SD 3164	23164 CAKW33	H 3164	FRB 540 / 10	TS 64	DK 64	350
320	390	360	410	670	340	965	840	240	59	49	SD 3168	23168 CAKW33	H 3168	FRB 580 / 10	TS 68	DK 68	550
340	390	360	410	720	360	1040	890	255	59	49	SD 3172	23172 CAKW33	H 3172	FRB 600 / 10	TS 72	DK 72	560
360	405	360	410	750	380	1120	980	255	72	60	SD 3176	23176 CAKW33	H 3176	FRB 620 / 10	TS 76	DK 76	780
380	405	390	440	790	400	1245	1050	270	78	65	SD 3180	23180 CAKW33	H 3180	FRB 650 / 10	TS 80	DK 80	885



7.7 CAPACITÉS DE CHARGE

Les valeurs indiquées dépendent de la matière du palier, des boulons de fixation de la partie supérieure et inférieure, ainsi que de la direction de la charge. Ces valeurs indicatives supposent un montage correct et une surface d'appui conforme, de sorte à maintenir la semelle du palier uniformément sur toute la surface. Nous recommandons un facteur de sécurité de 6 par rapport à la valeur indicative pour la charge de rupture de la matière du corps de palier. Lors de charges axiales, il faut vérifier à titre préventif, si le montage du palier requiert des boulons supplémentaires pour plus de sécurité.

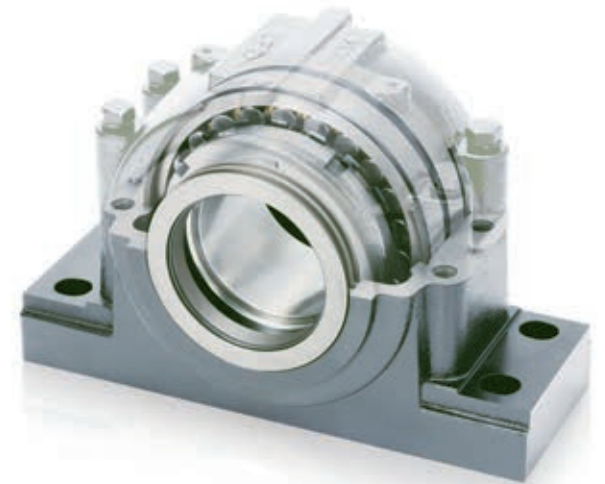
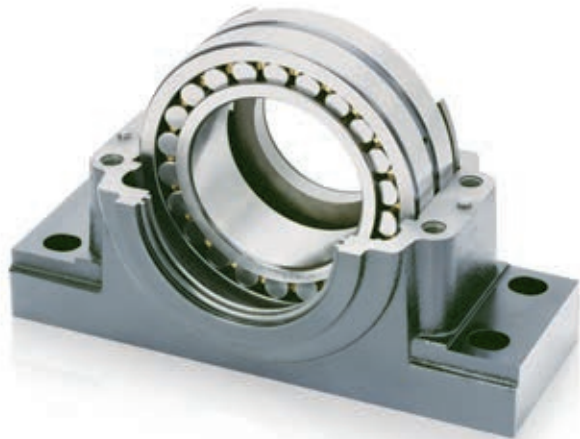
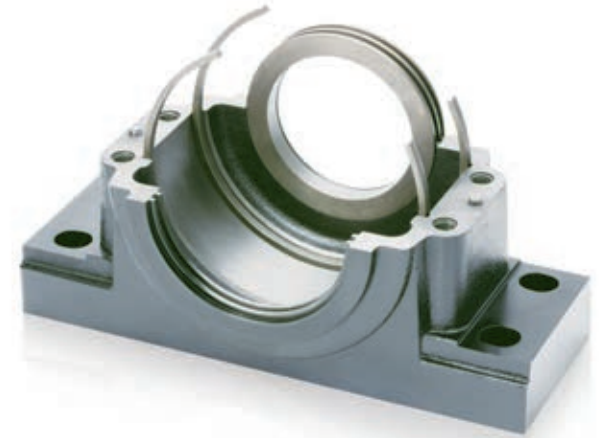
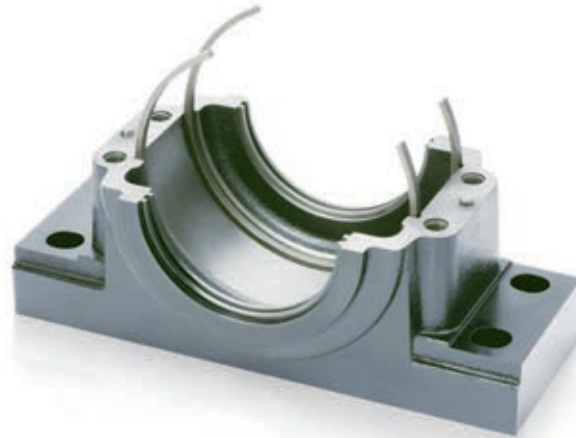
7.8 GRAISSAGE AU MONTAGE

PALIERS SÉRIE SD 31..	
Palier	Quantité de graisse pour le remplissage initial ¹⁾
Désignation	kg
SD 3134	1,7
SD 3136	2,1
SD 3138	2,8
SD 3140	3,6
SD 3144	4,2
SD 3148	5,2
SD 3152	6,7
SD 3156	7
SD 3160	10
SD 3164	12
SD 3168	18
SD 3172	18
SD 3176	23
SD 3180	23

Palier	Charge de rupture du palier					Boulons de fixation	Capacités de charge du vissage			Couple de serrage
	Direction de la charge						Taille			
Désignation	55°	90°	120°	150°	180°	Matériau 8.8	120°	150°	180°	Matériau 8.8
	kN	kN	kN	kN	kN		kN	kN	kN	Nm
SD 3134	2600	1100	1000	940	1050	M 20 x 130	520	300	260	200
SD 3136	2750	1200	1050	1000	1100	M 20 x 130	520	300	260	200
SD 3138	3000	1350	1150	1100	1200	M 20 x 130	520	300	260	200
SD 3140	4000	1700	1450	1400	1600	M 24 x 150	720	420	360	350
SD 3144	4250	1900	1600	1500	1700	M 24 x 150	720	420	360	350
SD 3148	4600	2300	1800	1600	1850	M 24 x 150	720	420	360	350
SD 3152	5500	2550	2150	2050	2200	M 30 x 180	1280	740	640	400
SD 3156	6600	3100	2400	2250	2650	M 30 x 180	1280	740	640	400
SD 3160	7750	3400	2900	2800	3100	M 30 x 200	1280	740	640	400
SD 3164	8100	3650	3100	3000	3250	M 30 x 220	1280	740	640	400
SD 3168	8850	4000	3200	3100	3550	M 30 x 220	1280	740	640	400
SD 3172	9750	4500	3350	3250	3900	M 30 x 230	1280	740	640	400
SD 3176	10300	4800	3400	3300	4150	M 30 x 240	1280	740	640	400
SD 3180	10700	5000	3500	3400	4300	M 36 x 240	1600	920	800	600

¹⁾ Les recommandations du fabricant concernant le lubrifiant utilisé doivent être suivies. Ces quantités peuvent différer.

7.9 CONSTRUCTION



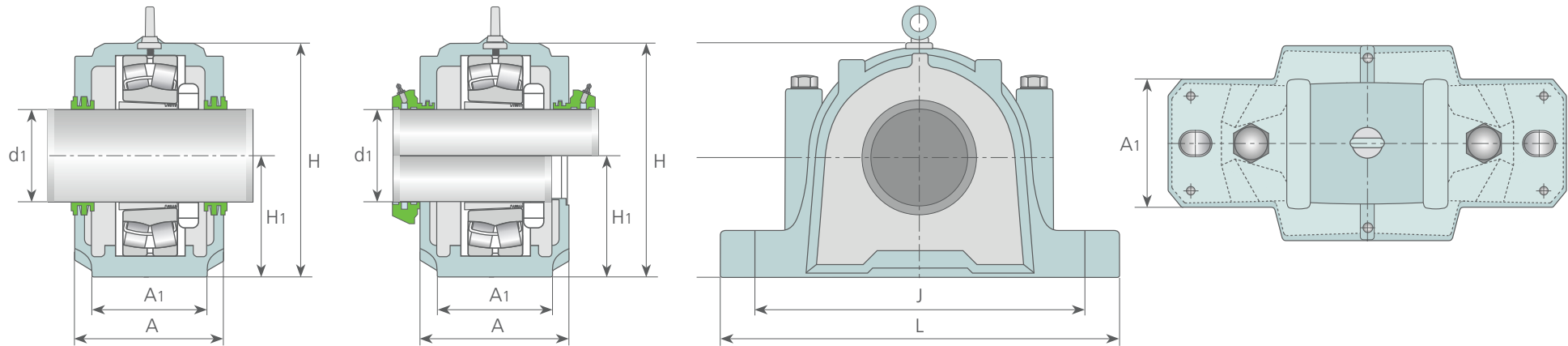


8.0 PALIERS SÉRIE SAF 5.. DE LFD

8.0

8.1	Description	68
8.2	Roulements	68
8.3	Joints	68
8.4	Lubrification	68
8.5	Dimensions	69
8.6	Capacités de charge	71
8.7	Graissage au montage	71
8.8	Dimensions des boulons de fixation et des pieds de centrage supplémentaires ...	72

8.1 PALIERS SÉRIE SAF 5.. – DESCRIPTION



Les paliers SAF 5.. de LFD se composent de deux parties. Ils sont conçus pour l'utilisation d'arbres dimensionnés en cotes-pouces.

Dans leur version standard, les paliers sont fabriqués en fonte grise GG-20. Si une résistance plus élevée est souhaitée, LFD peut aussi vous proposer des paliers de mêmes dimensions en fonte sphéroïdale GGG-40. Pour la fixation, deux trous de fixation sont prévus en version standard, jusqu'à la référence SAF 520. À partir de la référence SAF 522, nos produits sont livrés, en version standard, avec quatre trous de fixation. Sur demande, nous pouvons fournir les paliers des tailles SAF 513 à SAF 520 avec quatre trous de fixation (suffixe H4, voir aussi le **tableau 2** de la **page 26**).

8.2 ROULEMENTS

Les paliers SAF 5.. de LFD sont conçus pour l'emploi de roulements à rotule sur rouleaux et de roulements à rotule sur billes. En prenant en compte les vitesses de rotation, les charges, les défauts d'alignement et la flexion, le choix du roulement approprié est décisif. Veuillez consulter les fiches-produits pour les données techniques des roulements. Si vous souhaitez un montage fixe, merci de commander le nombre de bagues d'arrêt requis. Par défaut, LFD prévoit toujours un montage libre.

8.3 JOINTS

Selon les exigences, vous pouvez choisir entre des joints labyrinthe et des joints combinés Taconite. Vous trouverez la description technique des joints aux pages 30 à 33. Pour les

montages en bout d'arbre, vous avez également la possibilité d'équiper le palier avec un couvercle d'obturation.

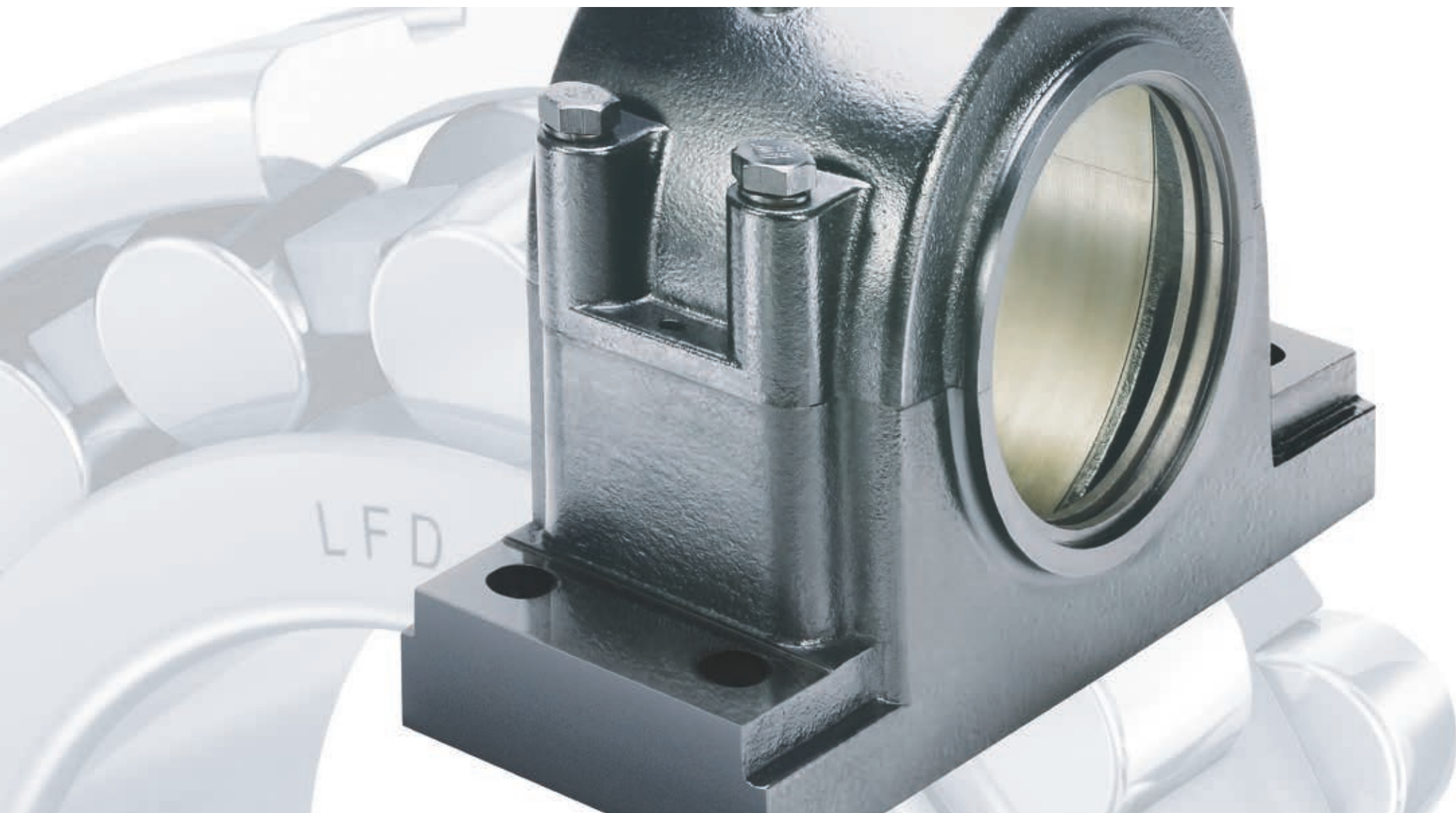
8.4 LUBRIFICATION

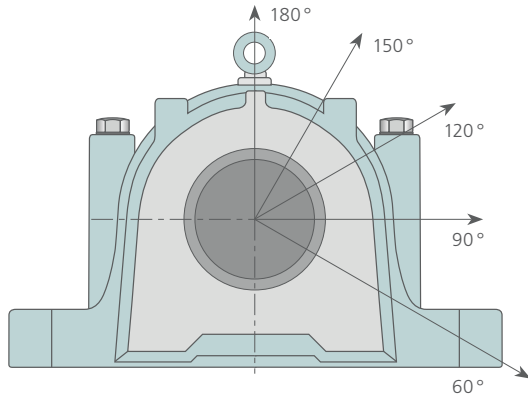
La construction des paliers à semelle de LFD permet la lubrification à la graisse et à l'huile, cependant, nous préconisons la première. Les recommandations du fabricant concernant le lubrifiant utilisé doivent être suivies.

Le tableau de la page 71 vous donne les quantités recommandées pour le remplissage initial. Les roulements doivent être lubrifiés de la même manière que pour le montage des paliers de type SNL, voir les instructions.

8.5 DIMENSIONS

Diamètre d'arbre	Paliers à semelle										Roulements, manchons de serrage et bagues d'arrêt combinables				Joint labyrinthe
	d ₁	A	A ₁	H	H ₁	L	J _{min}	J _{max}	S	Ib	Désignation				
1 7/16 (36,513 mm)	3 5/8 (92,075 mm)	2 3/8 (60,325 mm)	4.437 (112,7 mm)	2 1/4 (57,15 mm)	8.252 (209,6 mm)	6.25983 (159 mm)	7.00786 (178 mm)	1/2 (M 12)	8.6 (3,9 kg)	SAF 509	1209 K	HA 209	FRB 85 X 6	2	LER 17
											2209 K - 22209 K	HA 309	FRB 85 X 8	1	LER 17
1 11/16 (42,862 mm)	3 5/8 (92,075 mm)	2 3/8 (60,325 mm)	4.8031 (122 mm)	2 1/2 (63,5 mm)	8.252 (209,6 mm)	6.49605 (165 mm)	7.00786 (178 mm)	1/2 (M 12)	9.5 (4,3 kg)	SAF 510	1210 K	HA 210	FRB 90 X 6,5	2	LER 20
											2210 K - 22210 K	HA 310	FRB 90 X 6,5	1	LER 20
1 15/16 (49,212 mm)	3 7/8 (98,425 mm)	2 3/4 (69,85 mm)	5.2323 (132,9 mm)	2 3/4 (69,85 mm)	9.626 (244,5 mm)	7.40156 (188 mm)	7.8740 (200 mm)	5/8 (M 16)	11.02 (5,0 kg)	SAF 511	1211 K	HA 211	FRB 100 X 6	2	LER 24
											2211 K - 22211 K	HA 311	FRB 100 X 8	1	LER 24
2 3/16 (55,563 mm)	4 1/2 (114,3 mm)	3 1/8 (79,375 mm)	5.815 (147,7 mm)	3 (76,2 mm)	11 (279,4 mm)	8.11022 (206 mm)	9.48817 (241 mm)	5/8 (M 16)	16.98 (7,7 kg)	SAF 513	1213 K	HA 213	FRB 120 X 9	2	LER 29
											2213 K - 22213 K	HA 313	FRB 120 X 9	1	LER 29
2 7/16 (61,913 mm)	4 11/16 (119,063 mm)	3 1/8 (79,375 mm)	6.2047 (157,6 mm)	3 1/4 (82,55 mm)	11 1/4 (285,75 mm)	8.62203 (219 mm)	9.64565 (245 mm)	5/8 (M 16)	19.18 (8,7 kg)	SAF 515	1215 K	HA 215	FRB 130 X 8	2	LER 37
											2215 K - 22215 K	HA 315	FRB 130 X 10	1	LER 37
2 11/16 (68,263 mm)	5 5/16 (134,938 mm)	3 1/2 (88,9 mm)	6.689 (169,9 mm)	3 1/2 (88,9 mm)	13 (330,2 mm)	9 5/8 (244,48 mm)	11 (279,4 mm)	3/4 (M 20)	26.9 (12,2 kg)	SAF 516	1216 K	HA 216	FRB 140 X 8,5	2	LER 44
											2216 K - 22216 K	HA 316	FRB 140 X 10	1	LER 44
2 15/16 (74,612 mm)	5 (127 mm)	3 1/2 (88,9 mm)	7.1654 (182 mm)	3 3/4 (95,25 mm)	13 (330,2 mm)	9 7/8 (250,83 mm)	11 (279,4 mm)	3/4 (M 20)	29.8 (13,5 kg)	SAF 517	1217 K	HA 217	FRB 150 X 9	2	LER 53
											2217 K - 22217 K	HA 317	FRB 150 X 10	1	LER 53
3 3/16 (80,963 mm)	5 3/8 (146,05 mm)	3 7/8 (98,425 mm)	7.5827 (192,6 mm)	4 (101,6 mm)	13 3/4 (349,25 mm)	10.39368 (264 mm)	11.61415 (295 mm)	3/4 (M 20)	35.1 (15,9 kg)	SAF 518	1218 K	HA 218	FRB 160 X 10	2	LER 188
											2218 K - 22218 K	HA 318	FRB 160 X 10	1	LER 188
3 7/16 (87,313 mm)	6 1/8 (155,575 mm)	4 3/8 (111,125 mm)	8.5551 (217,3 mm)	4 1/2 (114,3 mm)	15.252 (314,3 mm)	11.61415 (295 mm)	13.11021 (333 mm)	3/4 (M 20)	48.1 (21,8 kg)	SAF 520	1220 K	HA 220	FRB 180 X 11	2	LER 102
											2220 K - 22220 K	HA 320	FRB 180 X 10	1	LER 102
3 15/16 (100,013 mm)	6 1/2 (165,1 mm)	4 3/4 (120,65 mm)	9.4252 (239,4 mm)	4.938 (125,425 mm)	16 1/2 (419,1 mm)	12.63777 (321 mm)	14.48816 (368 mm)	3/4 (M 20)	61.7 (28,0 kg)	SAF 522	1222 K	HA 222	FRB 200 X 12,5	2	LER 109
											2222 K - 22222 K	HA 322	FRB 200 X 10	1	LER 109
4 3/16 (106,362 mm)	7 3/8 (187,325 mm)	4 3/4 (120,65 mm)	10.1339 (257,4 mm)	5 1/4 (133,35 mm)	16 1/2 (419,1 mm)	13.26769 (337 mm)	14.48816 (368 mm)	3/4 (M 20)	70.8 (32,1 kg)	SAF 524	22224 K	HA 3124	FRB 215 X 10	1	LER 113
4 7/16 (112,713 mm)	8 (203,2 mm)	5 1/8 (130,175 mm)	11.6299 (295,4 mm)	6 (152,4 mm)	18.374 (466,7 mm)	14.64564 (372 mm)	15.98422 (406 mm)	1 (M 24)	91.9 (41,7 kg)	SAF 526	22226 K	HA 3126	FRB 230 X 10	1	LER 117
4 15/16 (125,412 mm)	7 5/8 (193,675 mm)	5 7/8 (149,225 mm)	12.0236 (305,4 mm)	6 (152,4 mm)	20.126 (511,2 mm)	15.98422 (406 mm)	17.12595 (435 mm)	1 (M 24)	108 (49,0 kg)	SAF 528	22228 K	HA 3128	FRB 250 X 10	1	LER 122
5 3/16 (131,762 mm)	8 3/8 (212,725 mm)	6 1/4 (158,75 mm)	12 1/2 (317,5 mm)	6 5/16 (160,338 mm)	21 1/4 (539,75 mm)	17.00784 (432 mm)	18.26768 (464 mm)	1 (M 24)	135.4 (61,4 kg)	SAF 530	22230 K	HA 3130	FRB 270 X 10	1	LER 125
5 7/16 (138,113 mm)	8 3/4 (222,25 mm)	6 1/4 (158,75 mm)	13 5/16 (338,137 mm)	6 11/16 (169,863 mm)	22 (558,80 mm)	17.40154 (442 mm)	19.25193 (489 mm)	1 (M 24)	149.9 (68,0 kg)	SAF 532	22232 K	HA 3132	FRB 290 X 10	1	LER 130
5 15/16 (150,813 mm)	9 5/8 (244,475 mm)	6 3/4 (171,45 mm)	14 3/16 (360,363 mm)	7 1/16 (179,387 mm)	24 3/4 (628,65 mm)	19.37004 (492 mm)	21.61413 (549 mm)	1 (M 24)	181.0 (82,1 kg)	SAF 534	22234 K	HA 3134	FRB 310 X 10	1	LER 140
6 7/16 (163,512 mm)	10 (254 mm)	7 1/8 (180,975 mm)	14 7/8 (377,825 mm)	7 1/2 (190,5 mm)	26 3/4 (679,45 mm)	20.8661 (530 mm)	23.622 (600 mm)	1 (M 24)	216.9 (98,4 kg)	SAF 536	22236 K	HA 3136	FRB 320 X 10	1	LER 148
6 15/16 (176,213 mm)	10 3/4 (273,05 mm)	7 1/2 (190,5 mm)	15 11/16 (398,462 mm)	7 7/8 (200,025 mm)	28 (711,20 mm)	21.61413 (549 mm)	24.37003 (619 mm)	1 1/4 (M 30)	254.9 (115,6 kg)	SAF 538	22238 K	HA 3138	FRB 340 X 10	1	LER 155
7 3/16 (182,563 mm)	11 1/4 (285,75 mm)	8 (203,20 mm)	16 1/2 (419,10 mm)	8 1/4 (209,55 mm)	29 1/2 (749,30 mm)	22.51964 (572 mm)	24.99995 (635 mm)	1 1/4 (M 30)	306.4 (139,0 kg)	SAF 540	22240 K	HA 3140	FRB 360 X 10	1	LER 159
7 15/16 (201,613 mm)	12 (304,80 mm)	8 3/4 (222,25 mm)	18 5/8 (473,075 mm)	9 1/2 (241,30 mm)	32 3/4 (831,85 mm)	24.76373 (629 mm)	27.87396 (708 mm)	1 1/4 (M 30)	393.3 (178,4 kg)	SAF 544	22244 K	HA 3144	FRB 400 X 10	1	LER 167





8.6 CAPACITÉS DE CHARGE

Les valeurs indiquées dépendent de la matière du palier, des boulons de fixation de la partie supérieure et inférieure, ainsi que de la direction de la charge. Ces valeurs indicatives supposent un montage correct et une surface d'appui conforme, de sorte à maintenir la semelle du palier uniformément sur toute la surface. Nous recommandons un facteur de sécurité de 6 par rapport à la valeur indicative pour la charge de rupture de la matière du corps de palier.

Lors de charges axiales, il faut vérifier à titre préventif, si le montage du palier requiert des boulons supplémentaires pour plus de sécurité.

8.7 GRAISSAGE AU MONTAGE

PALIERS SÉRIE SAF 5..	
Palier	Quantité de graisse pour le remplissage initial ¹⁾
Désignation	lb
SAF 509	0,20 (0,09kg)
SAF 510	0,25 (0,11kg)
SAF 511	0,30 (0,14kg)
SAF 513	0,47 (0,20kg)
SAF 515	0,56 (0,25kg)
SAF 516	0,80 (0,36kg)
SAF 517	0,80 (0,36kg)
SAF 518	0,90 (0,40kg)
SAF 520	1,30 (0,60kg)
SAF 522	1,75 (0,80kg)
SAF 524	2,50 (1,10kg)
SAF 526	3,25 (1,50kg)
SAF 528	3,25 (1,50kg)
SAF 530	3,75 (1,75kg)
SAF 532	4,25 (1,90kg)
SAF 534	5,25 (2,40kg)
SAF 536	6,00 (2,70kg)
SAF 538	7,25 (3,30kg)
SAF 540	8,50 (3,90kg)
SAF 544	11,50 (5,20kg)

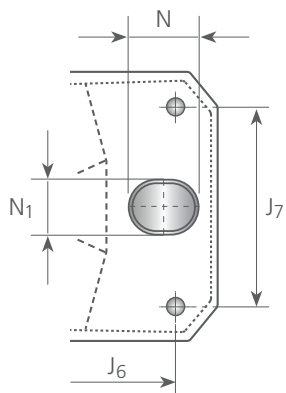
Palier Désignation	Charge de rupture du palier				
	Direction de la charge				
	60° lb (kN)	90° lb (kN)	120° lb (kN)	150° lb (kN)	180° lb (kN)
SAF 509	4700 (20,91)	2800 (12,46)	1700 (7,56)	1500 (6,67)	1800 (8)
SAF 510	6500 (28,91)	3900 (17,3)	2500 (11,1)	2200 (9,79)	2800 (12,4)
SAF 511	10100 (44,93)	6100 (27,1)	3900 (17,3)	3500 (15,57)	4300 (19,1)
SAF 513	11300 (50,26)	6800 (30,2)	4000 (17,79)	3600 (16,01)	4300 (19,1)
SAF 515	17000 (75,62)	10200 (45,4)	6300 (28)	5700 (25,3)	6800 (30,2)
SAF 516	18700 (83,18)	11200 (49,8)	6800 (30,2)	6000 (26,7)	7100 (31,6)
SAF 517	19000 (84,52)	11400 (50,7)	7100 (31,6)	6400 (28,4)	7800 (34,7)
SAF 518	27200 (121)	16300 (72,5)	10200 (45,4)	9100 (40,48)	11200 (49,8)
SAF 520	30500 (135)	18300 (81,4)	11400 (50,7)	10400 (46,2)	12500 (55,6)
SAF 522	33400 (148)	20000 (88,9)	12500 (55,6)	11400 (50,7)	13700 (60,9)
SAF 524	41700 (186)	25000 (111)	16300 (72,5)	15000 (66,7)	18300 (81,4)
SAF 526	42500 (189,05)	25000 (113)	16600 (73,84)	15300 (68)	19000 (84,5)
SAF 528	55900 (249)	33500 (149)	21200 (94,3)	19300 (85,9)	23200 (103)
SAF 530	51700 (230)	31000 (138)	19600 (87,2)	18000 (80)	21600 (89,1)
SAF 532	50900 (226)	30500 (135)	19300 (85,8)	17600 (78,3)	21200 (94,3)
SAF 534	52600 (234)	31500 (140)	19300 (85,8)	17300 (77)	20800 (92,5)
SAF 536	52600 (234)	31500 (140)	19000 (84,5)	17000 (75,6)	20000 (89)
SAF 538	65100 (290)	39000 (173)	24000 (107)	21200 (94,3)	25500 (113)
SAF 540	81800 (364)	49000 (218)	30500 (135)	27000 (120)	32500 (144)
SAF 544	59100 (262,89)	57000 (253)	36000 (160)	32500 (144)	39000 (173)

1) Les recommandations du fabricant concernant le lubrifiant utilisé doivent être suivies. Ces quantités peuvent différer.

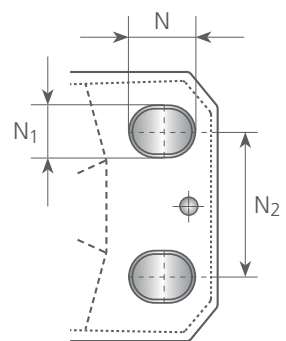


8.8 DIMENSIONS POUR BOULONS DE FIXATION ET PIEDS DE CENTRAGE SUPPLÉMENTAIRES

Pieds de centrage



Boulons de fixation supplémentaires H4



Palier						Boulons de fixation
Désignation	N	N ₁	N ₂	J ₆	J ₇	M
SAF 509	1 (25,4)	5/8 (15,875)	-	7 1/4 (184,2)	1 3/8 (34,925)	1/2 (M 12)
SAF 510	7/8 (22,225)	5/8 (15,875)	-	7 1/4 (184,2)	1 3/8 (34,925)	1/2 (M 12)
SAF 511	1 3/16 (30,163)	3/4 (19,05)	-	8.874 (225,4)	2 (50,8)	5/8 (M 16)
SAF 513	1 7/16 (36,513)	3/4 (19,05)	-	10.252 (260,4)	2.374 (60,3)	5/8 (M 16)
SAF 513 H4			2 (50,8)			
SAF 515	1 1/4 (31,75)	3/4 (19,05)	-	10 1/2 (266,7)	2.374 (60,3)	5/8 (M 16)
SAF 515 H4			1 7/8 (47,7)			
SAF 516	1.5626 (39,69)	7/8 (22,2)	-	12 (304,8)	2 1/2 (63,5)	3/4 (M 20)
SAF 516 H4			2 1/8 (54,1)			
SAF 517	1.437 (36,5)	7/8 (22,2)	-	12 (304,8)	2 1/2 (63,5)	3/4 (M 20)
SAF 517 H4			2 1/8 (54,1)			
SAF 518	1.626 (41,3)	7/8 (22,2)	-	12 3/4 (323,85)	2.874 (73)	3/4 (M 20)
SAF 518 H4			2 1/8 (54,1)			
SAF 520	1.752 (44,5)	1 (25,4)	-	14.252 (362)	3.374 (85,7)	7/8 (M 22)
SAF 520 H4			2 3/8 (60,5)			
Avec quatre trous de fixation uniquement						
SAF 522	1 13/16 (46,03)	7/8 (22,2)	2 3/4 (69,85)			3/4 (M 20)
SAF 524	1 1/2 (38,1)	7/8 (22,2)	2 3/4 (69,85)			3/4 (M 20)
SAF 526	1 5/8 (41,3)	1 5/16 (23,813)	3 1/4 (82,6)			7/8 (M 22)
SAF 528	2 (50,8)	1 1/8 (28,575)	3 3/8 (85,9)			1 (M 24)
SAF 530	1 3/4 (44,5)	1 1/8 (28,575)	3 3/4 (95,3)			1 (M 24)
SAF 532	2 1/16 (52,388)	1 1/8 (28,575)	3 3/4 (95,3)			1 (M 24)
SAF 534	2 1/4 (57,15)	1 1/8 (28,575)	4 1/4 (108)			1 (M 24)
SAF 536	2 1/2 (63,5)	1 1/8 (28,575)	4 5/8 (117,6)			1 (M 24)
SAF 538	2 3/4 (69,85)	1 3/8 (34,925)	4 1/2 (114,3)			1 1/4 (M 30)
SAF 540	2 5/8 (66,675)	1 3/8 (34,925)	5 (127)			1 1/4 (M 30)
SAF 544	2 5/8 (66,675)	1 5/8 (41,275)	5 1/4 (133,4)			1 1/4 (M 30)





9.0 PALIERS APPLIQUES SÉRIE 7225.. DE LFD

9.0

9.1	Description	76
9.2	Matériau	76
9.3	Lubrification	76
9.4	Joints	76
9.5	Charges	76
	PALIERS APPLIQUES SÉRIE 7225.. À TROIS TROUS	78
9.6	Dimensions	78
9.7	Graissage au montage	78
9.8	Construction	79
	PALIERS APPLIQUES SÉRIE 7225.. À QUATRE TROUS	78
9.9	Dimensions	80
9.10	Graissage au montage	80
9.11	Construction	81

9.1 PALIERS APPLIQUES SÉRIE 7225.. – DESCRIPTION



Les paliers appliqués de la série 7225.. sont fabriqués en deux versions. De la référence 722505 jusqu'à la référence 722513, les paliers sont triangulaires, de la référence 722515 jusqu'à la référence 722522, ils sont carrés. Les deux formes sont conçues pour un montage libre. En insérant des bagues d'arrêt, un montage fixe est obtenu. Les paliers peuvent être équipés de roulements à rotule sur billes des séries 12.. K et 22.. K, ou de roulements à rotule sur rouleaux de la série 222.. K.

9.2 MATÉRIAU

Les deux types de production sont fabriqués en fonte grise GG-20.

9.3 LUBRIFIANT

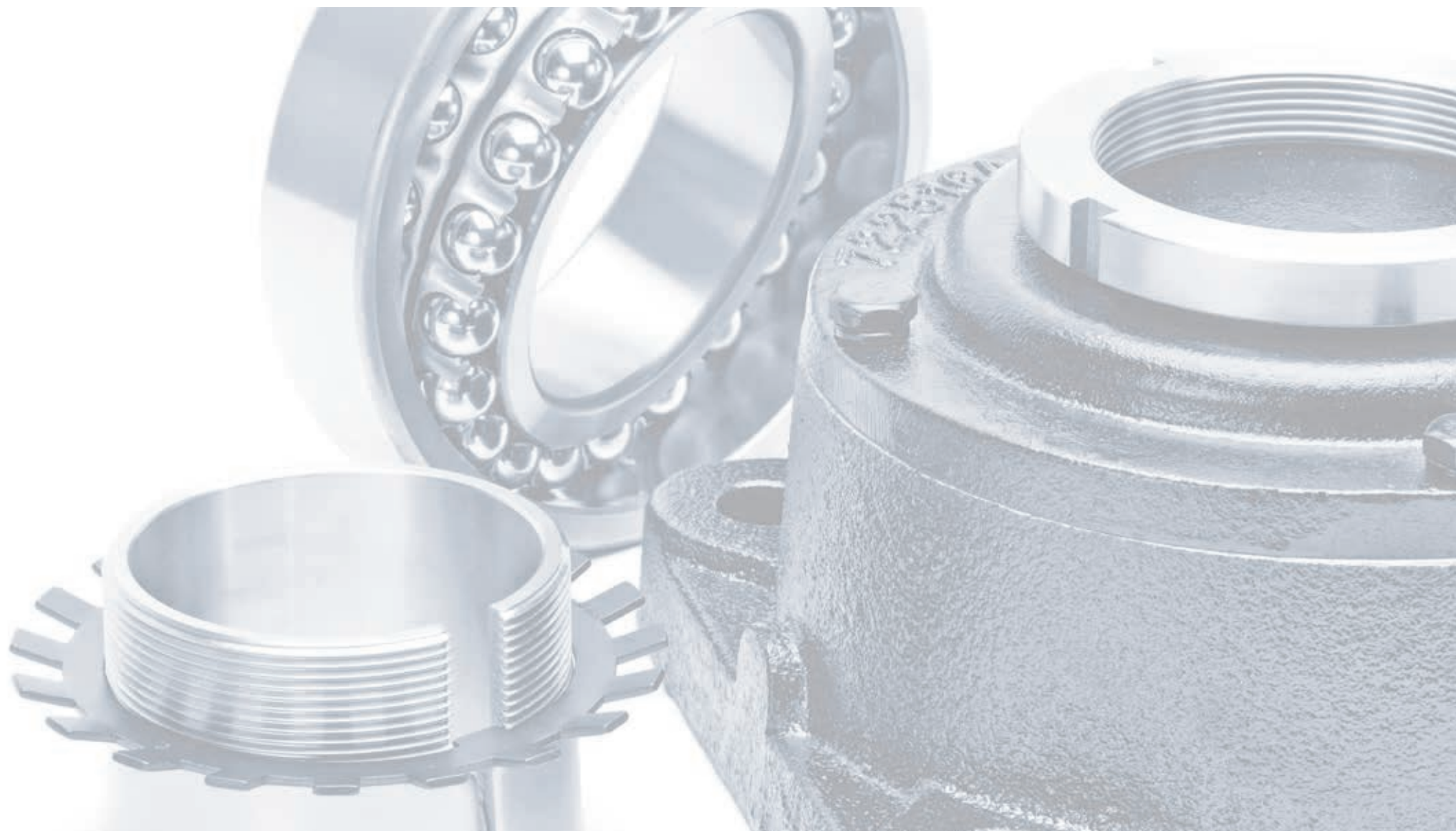
Les paliers appliqués s'utilisent avec une lubrification à la graisse et peuvent être relubrifiés par le graisseur fourni. Les tableaux des pages 78 et 80 donnent les quantités recommandées pour le remplissage initial.

9.4 JOINTS

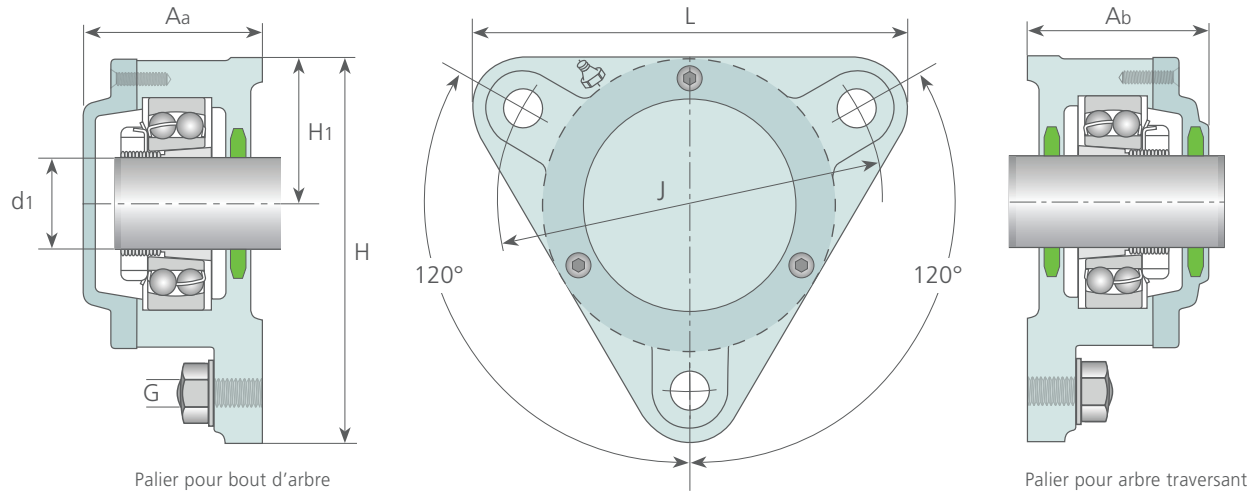
Les paliers peuvent être commandés avec un couvercle fermé (suffixe A) ou, pour un arbre traversant, avec un couvercle ouvert (suffixe B), par ex. 722511 A ou 722511 B.

9.5 CHARGES

Les charges que ces paliers appliqués sont capables de supporter en direction radiale sont déterminées par les roulements et les vis de palier utilisés.



PALIERS APPLIQUES SÉRIE 7225.. À TROIS TROUS



9.7 GRAISSAGE AU MONTAGE

Paliers applices série 7225..		
Palier	Palier	Quantité de graisse pour le remplissage initial ¹⁾
Désignation	Désignation	g
722505 A	722505 B	15
722506 A	722506 B	25
722507 A	722507 B	35
722508 A	722508 B	45
722509 A	722509 B	50
722510 A	722510 B	50
722511 A	722511 B	60
722512 A	722512 B	90
722513 A	722513 B	120

1) Les recommandations du fabricant concernant le lubrifiant utilisé doivent être suivies. Ces quantités peuvent différer.

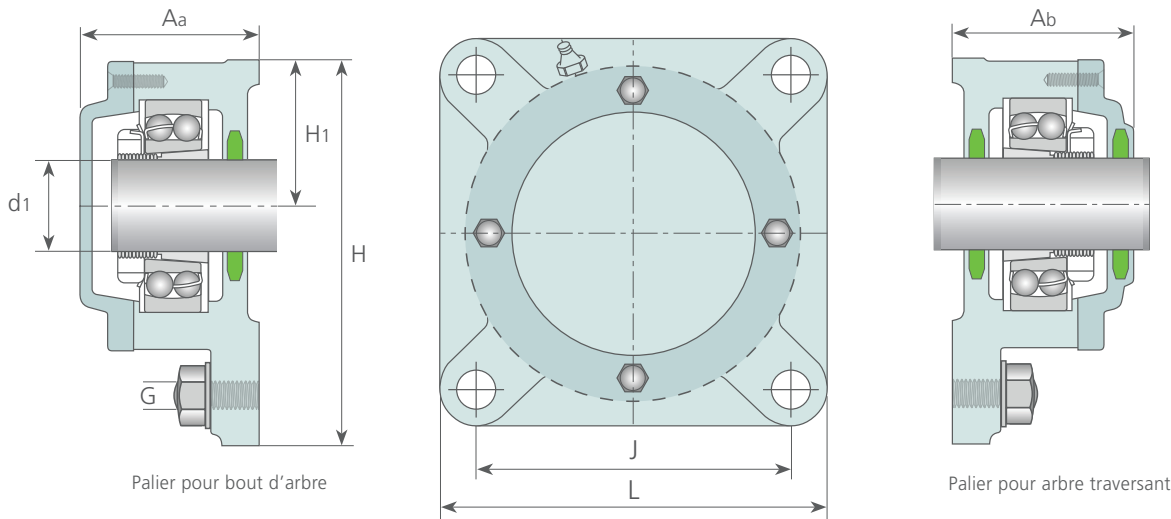
9.6 DIMENSIONS

Diamètre d'arbre	Paliers applices								Roulements, manchons de serrage et bagues d'arrêt/rondelles entretoises combinables					Lanières en feutre
	Couvercle fermé	Couvercle ouvert						A / B kg	Bout d'arbre	Arbre traversant				
d1 [mm]	Aa [mm]	Ab [mm]	H [mm]	H1 [mm]	L [mm]	J [mm]	G [mm]		Désignation	Désignation				
20	51,5	56,5	100	38	110	96	M 10	1,48 / 1,55	722505 A	722505 B	1205 K – 2205 K – 22205 K	H 205 – H 305 – H 305	FRB 52/5 – ZW 42/52 – ZW 42/52	FS 05
25	57	59,5	117	44	130	116	M 10	2 / 2,1	722506 A	722506 B	1206 K – 2206 K – 22206 K	H 206 – H 306 – H 306	FRB 62/6 – ZW 50/62 – ZW 50/62	FS 06
30	59,5	63,5	130	48,5	145	130	M 12	2,9 / 3	722507 A	722507 B	1207 K – 2207 K – 22207 K	H 207 – H 307 – H 307	FRB 72/8 – ZW 65/72 – ZW 65/72	FS 07
35	64	65,5	143	54	160	140	M 12	3,43 / 3,48	722508 A	722508 B	1208 K – 2208 K – 22208 K	H 208 – H 308 – H 308	FRB 80/7 – ZW 70/80 – ZW 70/80	FS 08
40	64,5	69,5	160	60	180	160	M 12	4,2 / 4,3	722509 A	722509 B	1209 K – 2209 K – 22209 K	H 209 – H 309 – H 309	FRB 85/6 – ZW 75/85 – ZW 75/85	FS 09
45	68,5	73	160	60	180	160	M 12	4,3 / 4,45	722510 A	722510 B	1210 K – 2210 K – 22210 K	H 210 – H 310 – H 310	FRB 90/5 – ZW 80/90 – ZW 80/90	FS 10
50	75,5	81,5	172	65	192	170	M 12	5,25 / 5,45	722511 A	722511 B	1211 K – 2211 K – 22211 K	H 211 – H 311 – H 311	FRB 100/6 – ZW 85/100 – ZW 85/100	FS 11
55	77	82	189	72	210	180	M 12	6,8 / 7,15	722512 A	722512 B	1212 K – 2212 K – 22212 K	H 212 – H 312 – H 312	FRB 110/8 – ZW 90/110 – ZW 90/110	FS 12
60	80	86	203	78	225	190	M 12	7,65 / 7,8	722513 A	722513 B	1213 K – 2213 K – 22213 K	H 213 – H 313 – H 313	FRB 120/10 – FRB 120/2 – FRB 120/2	FS 13

9.8 CONSTRUCTION



PALIERS APPLIQUES SÉRIE 7225.. À QUATRE TROUS



9.10 GRAISSAGE AU MONTAGE

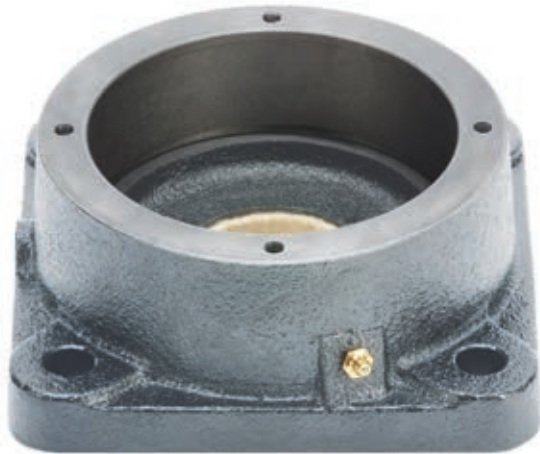
Paliers appliqués série 7225..		
Palier	Palier	Quantité de graisse pour le remplissage initial ¹⁾
Désignation	Désignation	g
722515 A	722515 B	250
722516 A	722516 B	300
722517 A	722517 B	350
722518 A	722518 B	400
722520 A	722520 B	500
722522 A	722522 B	650

1) Les recommandations du fabricant concernant le lubrifiant utilisé doivent être suivies. Ces quantités peuvent différer.

9.9 DIMENSIONS

Diamètre d'arbre	Paliers appliqués								Roulements, manchons de serrage et bagues d'arrêt/rondelles entretoises combinables				Lanières en feutre	
	Couvercle fermé	Couvercle ouvert						A / B kg	Bout d'arbre	Arbre traversant				
d1 [mm]	Aa [mm]	Ab [mm]	H [mm]	H1 [mm]	L [mm]	J [mm]	G [mm]		Désignation	Désignation				
65	100	107	190	95	190	152	M 16	10,55 / 10,85	722515 A	722515 B	1215 K – 2215 K – 22215 K	H 215 – H 315 – H 315	FRB 130/8 – FRB 130/10 – FRB 130/10	FS 15
70	102	114	190	98	196	152	M 16	12,3 / 12,7	722516 A	722516 B	1216 K – 2216 K – 22216 K	H 216 – H 316 – H 316	FRB 140/8,5 – FRB 140/10 – FRB 140/10	FS 16
75	107	115	210	105	210	170	M 16	14,75 / 15,5	722517 A	722517 B	1217 K – 2217 K – 22217 K	H 217 – H 317 – H 317	FRB 150/9 – FRB 150/10 – FRB 150/10	FS 17
80	112	119	210	105	210	170	M 16	16,35 / 17	722518 A	722518 B	1218 K – 2218 K – 22218 K	H 218 – H 318 – H 318	FRB 160/10 – FRB 160/10 – FRB 160/10	FS 18
90	124	134	250	125	250	198	M 20	22,3 / 22,9	722520 A	722520 B	1220 K – 2220 K – 22220 K	H 220 – H 320 – H 320	FRB 180/10 et FRB 180/12 – FRB 180/10 – FRB 180/10	FS 20
100	134	137	270	135	270	219	M 20	27,8 / 28,3	722522 A	722522 B	1222 K – 2222 K – 22222 K	H 222 – H 322 – H 322	FRB 200/12,5 – FRB 200/10 – FRB 200/10	FS 22

9.11 CONSTRUCTION





10.0 PALIERS APPLIQUES SÉRIE TIL 5.. K DE LFD

10.0

10.1	Description	84
10.2	Matériau	84
10.3	Lubrification	84
10.4	Joints	84
10.5	Charges	84
10.6	Dimensions	85
10.7	Graissage au montage	85

10.1 PALIERS APPLIQUES SÉRIE TIL 5.. K – DESCRIPTION



Les paliers applicques de la série TIL 5.. K sont fabriqués en deux versions différentes : exécution A avec couvercle fermé et exécution B avec couvercle ouvert. La portée de roulements est conçue pour un montage de palier fixe. Les paliers peuvent être équipés de roulements à rotule sur billes de la série 22.. K ou de roulements à rotule sur rouleaux de la série 222.. K.

10.2 MATÉRIAU

Les paliers et les couvercles sont fabriqués en fonte grise GG-20.

10.3 LUBRIFIANT

Les paliers applicques sont lubrifiés à la graisse et peuvent être relubrifiés par le graisseur fourni. La quantité recommandée pour le remplissage initial est indiquée dans le tableau de la page 85.

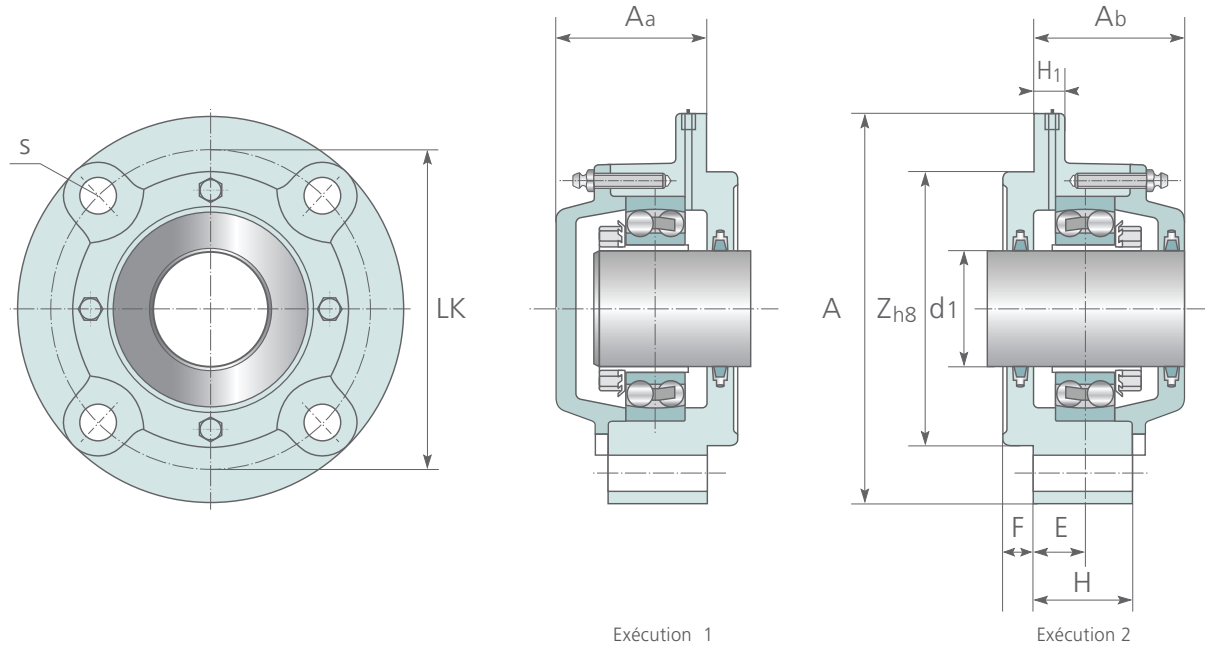
10.4 JOINTS

Les paliers peuvent être commandés avec un couvercle fermé (suffixe A) ou, pour un arbre traversant, avec couvercle ouvert (suffixe B), par ex. TIL 511 K A ou TIL 511 K B. L'étanchéité du côté ouvert est assurée par un joint en anneau de feutre.

10.5 CHARGES

Les charges que ces paliers applicques sont capables de supporter en direction radiale sont déterminées par les roulements et les vis de palier utilisés.

TIL 509 K ... TIL 513 K PALIERS APPLIQUES POUR ROUEMENTS À ROTULE SUR BILLES/ROULEAUX 2200 K/22200 K + H 300



9.7 GRAISSAGE AU MONTAGE

Paliers appliques TIL 5.. K		
Palier	Palier	Quantité de graisse pour le remplissage initial 1)
Désignation	Désignation	g
TIL 509 K A	TIL 509 K B	50
TIL 511 K A	TIL 511 K B	60
TIL 512 K A	TIL 512 K B	80
TIL 513 K A	TIL 513 K B	120

1) Les recommandations du fabricant concernant le lubrifiant utilisé doivent être suivies. Ces quantités peuvent différer.

9.6 DIMENSIONS

Diamètre d'arbre	Paliers appliques										Poids kg	Bout d'arbre Désignation	Arbre traversant Désignation	Roulements et manchons combinables		Lanières en feutre
	Couvercle fermé Aa [mm]	Couvercle ouvert Ab [mm]	H [mm]	H1 [mm]	F [mm]	E [mm]	LK [mm]	A [mm]	Zh8 [mm]	S vis [mm]						
40	64	64	36	15	12	16,5	132	160	105	16	3,35	TIL 509 K A	TIL 509 K B	2209 K – 22209 K	H 309	FS 09
50	70	70	40	15	12	24,5	150	185	125	18	5,00	TIL 511 K A	TIL 511 K B	2211 K – 22211 K	H 311	FS 11
55	70	70	40	15	12	21,0	160	195	135	18	6,00	TIL 512 K A	TIL 512 K B	2212 K – 22212 K	H 312	FS 12
60	77	77	43	15	14	22,5	170	205	145	18	7,10	TIL 513 K A	TIL 513 K B	2213 K – 22213 K	H 313	FS 13

Diamètre de boulon recommandé : voir le tableau de dimensions, colonne « S »



PRÉCISÉMENT PARTOUT

PRÉCISÉMENT PARTOUT



SIÈGE DU GROUPE LFD

Allemagne

Giselherstraße 9 - D 44319 DORTMUND

Téléphone + 49 231 977 250 - Fax + 49 231 977 252 50

E-mail info@LFD.eu - Internet www.LFD.eu

LE GROUPE LFD

L'entreprise est présente sur tous les continents.

Outre son entrepôt central en Allemagne, le Groupe LFD dispose aussi de centres de stockage supplémentaires en Italie, aux USA, en Chili et en Chine, complétés par des représentations à travers le monde, assurant ainsi des délais de réaction et de livraison réduits.

Vos contacts : www.LFD.eu/contacts
